

# Restaurierendes Handwerk

Fachkräfte und Spezialisten für den  
Erhalt des Kulturerbes





**H**andwerkliche Restaurierung ist ein wichtiger Markt. Er steht für über fünfzig Gewerke, die in den Bereichen Restaurierung/Denkmalpflege einen Umsatz von 7,5 Mrd. Euro pro Jahr erzielen. Dabei erwirtschaften die Maurer und Betonbauer, die Tischler und Metallbauer mit je über 1 Mrd. Euro die größten Anteile, gefolgt von den Malern und Lackierern, Zimmerern und Dachdeckern mit je über 500 Mio. Euro Umsatz pro Jahr. Handwerkliche Restaurierung hat aber auch eine erhebliche kulturpolitische Dimension: Sie dient dem Erhalt unserer oft vor Jahrhunderten geschaffenen Kulturgüter und Denkmale, aber auch von einzigartigen Objekten aus jüngerer Zeit wie automobilen Oldtimern oder Schmuck. Für diesen Erhalt braucht es besondere Kenntnisse, angefangen von den seinerzeit genutzten Materialien bis hin zu den Techniken. Der Qualifizierung kommt in diesem Feld deshalb eine herausragende Rolle zu.

Im Handwerk beginnt sie in der Erstausbildung. Hier wird das Verständnis für Übung, implizites Wissen und Pragmatik gelegt und damit die so wichtigen Grundlagen. Nach der Gesellenprüfung können sich Handwerker zu Gesellen für Restaurierungsarbeiten, also zu Fachkräften für die handwerklichen Restaurierungsbetriebe weiterbilden. Traditionelle und historische Techniken und Restaurierungsmethoden stehen dann bei der Meisterqualifikation auf dem Lehrplan. Vor allem aber bescheinigt der Meisterbrief die solide unternehmerische Qualifikation, die zur Führung eines Gewerbebetriebs unerlässlich ist.

Darüber hinaus besteht in fünfzehn Gewerken die Möglichkeit, sich zum »Restaurator im Handwerk« fortzubilden. Diese Fortbildung qualifiziert Handwerker auf Basis des Meisterbriefs zu Restaurierungsexperten in ihrem Gewerk mit zusätzlichen Fertigkeiten in historischen und traditionellen Handwerkstechniken und befähigt sie, Voruntersuchungen durchzuführen und Leistungs-

verzeichnisse in der Baudenkmalpflege, Restaurierungskonzepte und Dokumentationen zu erstellen. Restauratoren im Handwerk sind dank ihres Kulturbewusstseins, ihrer Sensibilität, Offenheit und Kooperationsfähigkeit in der Regel erfolgreiche Unternehmer mit leistungsfähigen, spezialisierten Betrieben und qualifizierten Mitarbeitern. Der Erfolg der Fortbildung zum Restaurator im Handwerk schlägt sich in den Konjunkturumfragen der Propstei Johannesberg nieder: Restauratoren im Handwerk sind wirtschaftlich erfolgreich!

Dieses Heft soll für Kunden, Partner des Handwerks und Denkmalpfleger eine Orientierung bieten: Wer kann was in der handwerklichen Restaurierung und warum? Was sind die gängigen Fortbildungsformate und Zertifikate, und was bedeuten sie? Wie findet man geeignete Betriebe?

Dem Nachwuchs will das Heft die vielfältigen Betätigungsmöglichkeiten in der handwerklichen Restaurierung vor Augen führen. Es werden die verschiedenen, aufeinander aufbauenden Qualifikationsstufen und -wege veranschaulicht, um einen Anreiz zur kontinuierlichen Fortbildung zu schaffen und die Karriere im Handwerk planbar zu machen. Vor allem aber wird gezeigt: Handwerkliche Restaurierung ist vielfältig, spannend, und sie ist lohnend.

In diesem Sinne wünsche ich Ihnen eine erkenntnisreiche Lektüre.

**Hans Peter Wollseifer**

*Präsident des Zentralverbands des Deutschen Handwerks*



Die Vereinigung der Landesdenkmalpfleger hat ihre Jahrestagung 2015 in Flensburg unter das Thema gestellt »Denkmalpflege braucht Substanz«. Dieser Titel ist mehrdeutig: In der Denkmaltheorie meint »Substanz« nicht nur den Stoff, das Material, sondern immer auch die Bedeutung und die an das Trägermaterial gebundene Erscheinung. Und umgekehrt: Denkmalpflege beschäftigt sich nicht nur mit Informationen, die durch Denkmäler überliefert werden, sondern setzt sich für den materiellen Erhalt der Objekte ein – sonst wäre sie keine Denkmalpflege, sondern Kunstwissenschaft, Archäologie oder Geschichtswissenschaft. Ein Denkmal ist nur dann authentisch, wenn es in hinreichend historischer Dichte überliefert ist. Und es bleibt nur dann authentisch, wenn es bei Instandsetzung mit hoher Fachkunde und Expertise behandelt wird.

Daher ist für jedes denkmalpflegerische Handeln zentral, wer mit welcher Qualifikation »Hand anlegt«. Den an Hochschulen und Akademien seit vielen Jahren angebotenen breit qualifizierenden Studiengängen stehen hervorragende, praxisbezogene Ausbildungsangebote in der handwerklichen Denkmalpflege gegenüber. Vielfach beteiligen sich die örtlichen Landesämter aktiv daran: Damit gibt es auf dem freien Markt eine Reihe kompetenter Betriebe und Ateliers, die den Notwendigkeiten und Anforderungen von Bau- und Bodendenkmälern in verantwortungsvoller Weise gerecht werden. Aus Sicht der Vereinigung der Landesdenkmalpfleger beobachte ich in den letzten Jahren aber mit einer gewissen Sorge die Schließung bewährter Institutionen für die Fortbildung von Handwerkern und Architekten. Der starke Rückgang der Anmeldungen ist für die Ausbildungsstätten wirtschaftlich schwierig geworden, was sich auch auf das Qualitätsniveau auswirkt. Da etliche Ämter in Gremien und Einrichtungen aktiv mitwirken, sind ihre guten Leistungen unverzichtbar. Eine Preisgabe der Fortbildung zum Restaurator im Handwerk, eine

Auflösung der Fortbildungsstätten für Handwerker und die damit verbundenen Verluste – Bündelung handwerklichen Wissens und Pflege von Netzwerken – würde der Denkmalpflege dauerhaft schaden.

Denn zweifellos ist der Bedarf an qualifizierten Handwerksbetrieben in der täglichen denkmalpflegerischen Praxis unverändert groß. Die Einführung einer bundeseinheitlichen Fortbildungsprüfung könnte neue Möglichkeiten für die inhaltliche Gestaltung der Fortbildung eröffnen. Aus Sicht der Vereinigung der Landesdenkmalpfleger wäre etwa ein Modulsystem mit Leistungspunkten für verpflichtende Lehrveranstaltungen vorstellbar. Die einzelnen Ausbildungsstätten könnten sich auf bestimmte Themengebiete spezialisieren und müssten nicht für den gesamten Lehrplan qualifiziertes Personal, Räumlichkeiten und Lehrmittel bereitstellen.

In der denkmalpflegerischen Praxis werden die unterschiedlichen Qualifikationen der handwerklichen und akademischen Restauratoren den Aufgaben entsprechend berücksichtigt, wobei die Arbeitskonstellationen auf den Baustellen erfahrungsgemäß vielfältig und durchlässig sind. Allen gelegentlichen Grundsatzdiskussionen zum Trotz: Das gemeinsame Arbeiten unterschiedlich qualifizierter Akteure am Denkmal habe ich immer wieder positiv erlebt.

**Dr. Markus Harzenetter**

*1. Vorsitzender der Vereinigung der Landesdenkmalpfleger  
in der Bundesrepublik Deutschland*

## Warum arbeiten Handwerker in der Restaurierung und Denkmalpflege?



### Claus-Dieter Bachmann

*Steinmetz- und Steinbildhauermeister,  
Restaurator im Steinmetz- und Steinbildhauer-Handwerk*

»An erster Stelle steht für mich der Denkmalschutz. Daher sehe ich mich selbst bei meinen Arbeiten immer als Bewahrer, als jemand, der Kirchen und andere Bauten vor dem Verfall rettet. Das ist ein tolles Gefühl, und deshalb kann ich sagen, dass ich meinen Beruf mit großer Freude ausübe.«

### Anne-Katrin Haase

*Buchbindemeisterin*

»In meinem beruflichen Werdegang habe ich mich theoretisch mit Kultur und Buch beschäftigt, in meinem jetzigen, praktischen Beruf behandle ich alte Bücher und helfe, dass sie erhalten und weitergegeben werden können.«



### Johanna Röh

*Tischlermeisterin,  
Thiene-Absolventin*

»Handwerken ist für mich ein Arbeiten mit allen Sinnen und das Schaffen und Erhalten greifbarer, echter kultureller Werte.«



### Volker Scheib

*Metallbauermeister,  
Restaurator im Metallbauer-Handwerk*

»Schmieden ist Arbeiten mit Herz, Hand und Kopf. Als Schmied hinterlasse ich sichtbare Spuren, die jeder begreifen kann. Dabei sind Tradition und Innovation zwei meiner Wegesellen. Als Schmied bin ich ihr Meister!«

### Andrea Nicola Grimm

*Goldschmiedemeisterin,  
Restauratorin im Gold- und Silberschmiede-Handwerk*

»Ich liebe das Goldschmiedehandwerk, weil es für mich etwas Magisches hat. In diesem Gewerk werden seit 5.000 Jahren Technik, Kreativität und Tradition kunstvoll miteinander vereint.«



### Lothar Jansen-Greef

*Tischlermeister,  
Restaurator im Tischler-Handwerk*

»Alte Techniken, Materialien und Handwerkszeuge bringen mich in eine intensive Beziehung zu den zu restaurierenden Objekten und stärken mich in der Überzeugung, damit Kulturgut auf richtige Weise zu erhalten.«





## Was bedeutet Restaurierung?

### Denkmalpflege

In der Denkmalpflege, die besonderen gesetzlichen Bestimmungen unterliegt, bedeutet Restaurierung: alle Maßnahmen, die beschädigte, veränderte, in ihrer ästhetischen Erscheinung beeinträchtigte oder als Geschichtsdokument nicht mehr lesbare Kulturgüter wieder erfahrbar machen. Es gelten die Grundsätze der Denkmalpflege.

- Die Erhaltung der bedeutungstragenden Substanz steht im Vordergrund. Um die Substanz respektieren zu können, ist ein tiefes Verständnis des kulturellen Wertes des Kulturguts erforderlich, also jener kulturellen und historischen Merkmale, die es erhaltenswert machen. Besondere Herausforderungen stellen sich, wenn die Objekte oder Gebäude gebrauchsfähig erhalten bzw. weiter genutzt werden sollen.
- In der Denkmalpflege arbeiten Handwerker nicht alleine, sondern stets mit anderen Fachdisziplinen zusammen.
- In einer besonderen Vorgehensweise werden der Bestand des zu restaurierenden Kulturguts aufgenommen, die jeweils angemessene Restaurierungsmaßnahme unter Beteiligung aller Experten festgelegt und die Arbeiten bei der Durchführung und zum Abschluss dokumentiert.

## Warum diese Broschüre?

Die Broschüre vermittelt Denkmalpflegern, Kuratoren, Architekten, Ingenieuren sowie akademischen Restauratoren einen Überblick über das Wissen, die Fähigkeiten und die Kompetenzen von handwerklichen Restauratoren.

Private Auftraggeber informiert sie über die Leistungen handwerklicher Restauratoren.

Schließlich wendet sie sich an junge Handwerker, Schul- und Hochschulabsolventen, die sich über das Berufsbild des Restaurators im Handwerk informieren möchten.



- In der Denkmalpflege wird handwerkliche Restaurierung in der Regel von Restauratoren im Handwerk (RiH) oder Handwerksmeistern geleistet, die entsprechende Kompetenzen vorweisen können.

Die Fortbildung zum Restaurator im Handwerk auf Basis der Meisterbriefe ist in besonderer Weise geeignet, das Verständnis für den Denkmalwert des Kulturguts zu vertiefen. Handwerker erweitern ihre Angebotspalette um die Bereiche Voruntersuchung und Dokumentation. Die vermittelte theoretische Kompetenz erleichtert die Zusammenarbeit mit anderen Disziplinen am Denkmal.

## Was zeichnet handwerkliche Restaurierung aus?

- Sie wird von Handwerkern geleistet. Diese sind als selbständige Unternehmer oder Mitarbeiter in Handwerksunternehmen tätig, oder sie sind in Kultureinrichtungen wie Bauhütten oder Museen angestellt.
- Grundlage sind handwerkliche Restaurierungstechniken und traditionelle Handwerkstechniken.
- Die erforderlichen Techniken werden in der beruflichen Aus- und Weiterbildung erlernt, vertieft und durch tägliche Handwerksausübung erweitert und perfektioniert.
- Die stetige Übung verleiht Handwerkern nicht nur spezifische motorische Fertigkeiten und schärft ihr handlungsbezogenes Denken. Sie verfeinert auch ihre Erkenntnisfähigkeit hinsichtlich der an Objekten verwendeten Materialien und Techniken. Dadurch sind

Handwerker besonders geeignet, handwerksspezifische Befunde und Schadensbilder zu erkennen und zu deuten.

- Restaurierende Handwerksunternehmen sind in Deutschland bei den örtlich zuständigen Handwerkskammern (Körperschaften öffentlichen Rechts) zugelassen.
- Als Meisterbetriebe gewährleisten sie Planungssicherheit, Qualitätssicherung, Budgetsicherheit und die Effizienz von Maßnahmen durch ein qualifiziertes Management. Sie erbringen komplexe interdisziplinäre Leistungen.
- Handwerkliche Restaurierung ist in besonderer Weise geeignet, die Gebrauchsfähigkeit historischer Gebäude und Objekte zu erhalten und ihre Nutzung zu ermöglichen. Sie bewahrt wichtige historische Informationen über die Funktion von Objekten, sichert ihnen eine lange Lebensdauer und rechtfertigt Erhaltungskosten.
- Sie bewahrt nicht nur das materielle, sondern auch das immaterielle Kulturerbe durch Einüben und Praktizieren der handwerklichen Restaurierungs- und traditionellen Handwerkstechniken. Aus- und Fortbildung im Handwerksbetrieb und im Fortbildungszentrum garantieren deren Weitergabe. Breite Anwendung der traditionellen Techniken wertet sie auf und macht sie zukunftsfähig.
- Handwerkliche Restaurierung setzt innovative Methoden ein, belebt dadurch das traditionelle Handwerk und sichert dessen Fortbestand.





## Restaurierung ohne Handwerk?

Ab dem Mittelalter hat das Handwerk mit seiner Selbstorganisation in Ämtern und Zünften und seinem Ausbildungssystem einen bestimmenden Einfluss auf die Wirtschafts- und Sozialgeschichte in Europa ausgeübt. Entsprechend ist die Bau- und Sachkultur Europas handwerklich geprägt. Handwerker, die die meisten Objekte und Bauten herstellten, waren auch dafür zuständig, diese zu pflegen, zu erhalten und zu restaurieren. Die Werkzeuge und Arbeitstechniken waren die gleichen wie bei der Herstellung. Material und Baustoffe waren nachhaltig und wurden von den Handwerkern in der Regel selbst hergestellt.

Nach dem Zweiten Weltkrieg fielen viele Gebäude, die den Krieg überstanden hatten, dem Neubauboom zum Opfer. Industrielle Bauweisen standen im Fokus, der Erhalt der Bausubstanz verlor auch in der Lehre an Bedeutung. Unter diesen Bedingungen gerieten traditionelle Techniken und handwerkliche Restaurierungstechniken in Vergessenheit. Nach dem Europäischen Denkmalschutzjahr 1975 wurden deshalb durch den Europarat Fortbildungsgrundlagen für die handwerkliche Restaurierung gelegt, um die Grundsätze der Denkmalpflege in die handwerkliche Berufsbildung zu tragen, und diese wurden in der Folge kontinuierlich weiterentwickelt. Eine Reihe von Zentren in Europa bilden seither Handwerker in der handwerklichen Restaurierung und für die Tätigkeiten in der Denkmalpflege fort.

Parallel zu der in den 1980er Jahren eingeführten Hochschulausbildung »Restaurierung/Konservierung« hat sich die handwerkliche Restaurierung als rein beruflich gebildeter, wirtschaftlich orientierter und leistungsfä-

higer Tätigkeitsbereich im Handwerk etabliert. Darüber hinaus vertiefen spezialisierte Fortbildungszentren des Handwerks die traditionellen Fertigkeiten und die Restaurierungskompetenz.

Heute umfasst der Begriff des Kulturerbes nicht mehr nur materielles Kulturgut. In den 1990er Jahren war der in Europa geprägte materielle Kulturgutbegriff immer mehr in die Kritik geraten, weil er die lebendigen und gelebten Kulturformen vieler Länder ohne nennenswerte Überlieferung materieller Kulturgüter nicht berücksichtigte. Daher hat die UNESCO 1997 das Arbeitsprogramm »Meisterwerke des mündlichen und immateriellen Kulturerbes« ins Leben gerufen. Diese Meisterwerke bilden den Grundstock der heutigen Repräsentativen Liste des immateriellen Kulturerbes der Menschheit der UNESCO.

Immaterielles Kulturgut sind lebendige, »nicht anfassbare« Bräuche, Darstellungen, Ausdrucksformen, aber auch handwerkliches Wissen und Können mit den dazugehörigen Werkzeugen. Mit der 2003 getroffenen und 2006 in Kraft getretenen UNESCO-Konvention zur Erhaltung des immateriellen Kulturerbes werden u. a. traditionelle Handwerkstechniken, -künste und -überlieferung als wesentliche Voraussetzung für die Entstehung des materiellen Kulturerbes anerkannt. Deutschland führt seit 2004 ein bundesweites Verzeichnis des immateriellen Kulturerbes, in das u. a. die Mal-, Fass- und Vergoldetechniken der Kirchenmaler aufgenommen wurden. Handwerkliche Restaurierung dient damit gleichermaßen der Erhaltung des materiellen wie des immateriellen Kulturerbes.



## Chronik Handwerk und Denkmalpflege

**1964** | Die Charta von Venedig betont die Bedeutung des Substanzerhalts. Eingriffe sollten stets rückgängig gemacht werden können.

**1975** | Europäisches Jahr für Denkmalschutz. Die Denkmalschutzcharta des Europarats stellt fest: Traditionelle Fachkenntnisse im Handwerk reichen für die Denkmalpflege nicht aus, daher ist eine spezielle Fortbildung notwendig.

**1976** | Der Europarat ergreift die Initiative zur Gründung des Europäischen Zentrums für die Berufe in der Denkmalpflege auf der Insel San Servolo in Venedig. Das in Venedig entwickelte Curriculum macht europaweit Schule. 2007 zieht das Zentrum von Venedig nach Thiene im Veneto um.

**1978** | Das Deutsche Nationalkomitee für Denkmalschutz (DNK) fordert eine Fortbildung für Handwerker in der Denkmalpflege.

**1978** | Das Bundesministerium für Bildung und Wissenschaft (heute Bundesministerium für Bildung und Forschung) vergibt erstmals Stipendien für die Fortbildung von Handwerkern in der Denkmalpflege, zunächst in Venedig, seit 2008 in Thiene.

**1979** | Die Charta von Burra verlangt unter anderem die Bewahrung und Anwendung historischer Handwerkstechniken in der Restaurierung.

**1980** | Das Europa-Symposium »Handwerk in der Denkmalpflege« von Europarat, DNK, dem Land Hessen und der Stadt Fulda spricht sich für eine eigene Fortbildung für Handwerker in der Denkmalpflege aus.

**1981** | Die Zentren Propstei Johannesberg Fulda und Akademie des Handwerks Schloss Raesfeld bieten erste Fortbildungskurse für Handwerker in der Denkmalpflege an.

**1984** | Auf dem 2. Kongress »Handwerk und Denkmalpflege« verabschieden der Europarat und der Zentralverband des Deutschen Handwerks (ZdH) in Verbindung mit dem DNK die Würzburger Erklärung. Sie unterstreicht die Notwendigkeit, traditionelle Handwerksberufe durch die Denkmalpflege aufzuwerten und die Ausbildung und die Beschäftigung in diesen Berufen zu fördern. Die in Venedig erprobten Fortbildungsmethoden werden empfohlen.

**1984** | Der Deutsche Handwerkskammertag erlässt besondere Rechtsvorschriften für die Fortbildungsprüfung zum Restaurator im Handwerk oberhalb der Meisterebene, die 2003 weiterentwickelt werden.

**1984 – 1985** | Die ersten Handwerkskammern nehmen erste Prüfungen zum Restaurator im Handwerk ab.



**1994** | Der ZDH und die Deutsche Stiftung Denkmalschutz loben gemeinsam den Bundespreis für Handwerk in der Denkmalpflege aus, der seither jährlich in zwei Bundesländern verliehen wird.

**1998** | Auf der Grundlage eines Forschungsprojekts erarbeitet die Union Européenne de l'Artisanat et des Petites et Moyennes Entreprises (UEAPME) das Memorandum »Arbeitsplätze für morgen – Handwerk, KMU und Restaurierung des Kulturerbes«.

**1999** | Der Beauftragte der Bundesregierung für Kultur und Medien (BKM), DNK, Auswärtiges Amt (AA) und Europäische Kommission veranstalten die internationale Konferenz Denkmalpflege und Beschäftigung, welche die wirtschaftliche Bedeutung der Denkmalpflege darstellt und die wirtschafts- und arbeitsmarktpolitische Bedeutung für das Handwerk in der Denkmalpflege unterstreicht.

**2001–2002** | Das europäische Pilotprojekt Vocational Guidance on Skills Relating to the Historic Buildings (Cavarella) findet statt.

**2003** | Die UNESCO Konvention zum Erhalt des immateriellen Kulturerbes, stellt die tiefreichenden Verbindungen zwischen immateriellem und materiellem Kulturerbe fest und fordert unter anderem den Erhalt traditioneller Handwerkstechniken. Sie tritt 2006 in Kraft.

**2010** | Auf Initiative des ZDH bilden die europäischen Zentren für handwerkliche Denkmalpflege auf der Messe denkmal in Leipzig eine Interessengemeinschaft. 2012 formiert sie sich zur Fédération européenne pour les Métiers du Patrimoine bâti (FEMP) als Europäische Vereinigung der Fortbildungszentren für handwerkliche Restaurierung und Denkmalpflege im Fortbildungszentrum »La Paix-Dieu«, Belgien.

**2011** | Eine Sonderauswertung der im Auftrag des Bundesministeriums für Wirtschaft und Technologie (heute Bundesministerium für Wirtschaft und Energie) erarbeiteten grundlegenden Studie »Das Handwerk in der Kultur- und Kreativwirtschaft« weist für die handwerkliche Restaurierung einen Jahresumsatz von 7,5 Mrd. Euro aus. Dies sind 1,3 Prozent des gesamten handwerklichen Umsatzes.

**2012** | Die Charta von Turin fordert für das umfassende Verständnis von Objekten den Erhalt der Gebrauchsfähigkeit und die Nutzung von Objekten.

**2013** | Die Bundesrepublik Deutschland tritt der UNESCO-Konvention zur Erhaltung des immateriellen Kulturerbes (2003) bei.

**2018** | Nach vierzig Jahren europäischer Denkmalpflege organisieren Denkmalschutzinstitutionen und Stakeholder europaweit das European Cultural Heritage Year (ECHY 2018).



## In welchen Handwerken wird restauriert?

Heute wird in über 50 Gewerken mit handwerklichen Techniken restauriert (siehe Gesamtübersicht S. 38):

### Im Bau

z. B. im Maurer und Betonbauer-, Steinmetz- und Steinbildhauer-, Stuckateur- oder Zimmererhandwerk; im Holz- und Bautenschutzgewerbe.

### Im Ausbau und in der Ausstattung

z. B. im Parkettleger-, Raumausstatter- oder Tischler-Handwerk, im Maler- bzw. Kirchenmaler-Handwerk und im Vergolder-Handwerk.

### Im Metallbau

z. B. im Metallbauer-Handwerk, im Metall- und Glockengießer-Handwerk.

### Im Kunsthandwerk

z. B. im Gold- und Silberschmiede-Handwerk und im Buchbinder-Handwerk.

### Im Textilbereich

z. B. im Maßschneider-, Modisten-, Sattler- und Feintäschner- oder Textilgestalter-Handwerk.



### Im Bereich technischer Objekte und Fahrzeuge

z. B. im Boots- und Schiffbauer-Handwerk, im Kfz-Handwerk, im Fahrzeuglackierer-Handwerk sowie im Karosserie- und Fahrzeugbauer-Handwerk, im Büchsenmacher- wie im Uhrmacher-Handwerk.

### Im Musikinstrumentenbau

z. B. im Orgel- und Harmoniumbauer-, im Geigenbauer- oder Metallblasinstrumentenmacher-Handwerk.

### In seltenen Arbeitsbereichen

z. B. im Drechsler- und Holzspielzeugmacher-Handwerk oder im Wachszieher-Handwerk.



Junge Handwerker in den Bereichen Farbe, Holz, Naturstein, Stuck und Metall können am dreimonatigen Baudenkmalpflegekurs des Europäischen Zentrums für die Berufe in der Denkmalpflege in Thiene teilnehmen (vormals Venedig, siehe S. 30/31).

Die zentrale Qualifikation des Handwerks ist der Meisterbrief. Wer sich zum Meister qualifiziert, sichert die Weitergabe der Handwerkstechniken nach dem Meister-Schüler-Prinzip und damit den Bestand des Handwerks.

Der Energieberater für Baudenkmale hat nach der Meisterprüfung und der Prüfung zum Gebäudeenergieberater (HWK) eine Fortbildung im Bereich Denkmalpflege und energetische Sanierung von Baudenkmalen absolviert.

## Wie verläuft die Ausbildung in der handwerklichen Restaurierung?

In der drei- bis dreieinhalbjährigen handwerklichen Berufsausbildung erlernen Lehrlinge ihr Handwerkszeug und ihr berufliches Selbstverständnis. Hier entwickeln sie in täglicher Übung die nötige Geschicklichkeit und erwerben fachpraktische Erfahrung, sie lernen Materialien und traditionelle Handwerkstechniken kennen.

Im Anschluss daran gehen einige Gesellen auf die Walz: Drei Jahre und einen Tag dauert sie und führt auch auf internationale Denkmalbaustellen.

In einer Reihe von Gewerken können Gesellen die Fortbildung zum Gesellen/Handwerker für Restaurierungsarbeiten besuchen. Diese Qualifikation ist auf der Karriereleiter des Handwerks nach der Gesellenprüfung und vor der Meisterprüfung angesiedelt. Die Fortbildung qualifiziert die Facharbeitskräfte für die Tätigkeiten in handwerklichen Restaurierungsbetrieben. Ebenfalls dort einzuordnen ist der staatlich geprüfte Techniker für Altbausanierung und Baudenkmalpflege, bzw. Farbtechniker mit dem Schwerpunkt Gestaltung und Denkmalpflege.

In 15 der über 50 Gewerke können sich Handwerksmeister zum geprüften Restaurator im Handwerk (RiH) weiterbilden, im Bau- und Ausbau wie im Bereich Objektrestaurierung. Der Titel wird in Verbindung mit dem Gewerk genannt. In der handwerklichen Restaurierung ist der RiH die höchste Qualifikationsstufe.





## Konsoltisch aus Venetien

**Projekt:** Johanna Röh, Tischlermeisterin, Thiene 2015

### Bestandsuntersuchung

Konsoltisch mit geschwungener Tischplatte. Platte mit verschiedenen Furnieren marketiert und mit Zierleisten gefasst. Gestell aus geschweiften und gedrechselten Konstruktionselementen aus Massivholz mit Zierleisten und gedrechselten Applikationen.

Konstruktion der Tischplatte: Geschwungener Zargenrahmen, gezinkt und überfurniert, aufgeleimte Platte aus furniertem Nadelholz mit Zierleistenumrahmung. Befestigung am Gestell mittels verkeiltem Rundzapfen. Konstruktion des Gestells: Zwei Wangen in Form gedrechselter Säulen, in die jeweils zwei geschwungene Füße eingegratet sind, werden durch eine geschweifte Strebe verbunden. Zierelemente und Furnierbänder sind aufgeleimt.

Materialien: Nussbaum, Nadelholz, Furnier, Glutinleim, diverse Oberflächenüberzüge.

### Zeitliche Einordnung

Typus und Formsprache gehören dem Barock bzw. Klassizismus an. Mischung der Stilelemente und Reduzierung des Ornaments auf die Form legen jedoch eine Datierung ins spätere 19. Jahrhundert nahe. Die aufgesetzten Zierelemente und die hochwertigen dünnen Furniere sind offenbar industriell gefertigt, was für eine Entstehung im Historismus spricht.

### Schadensaufnahme

## Wie wird das Objekt betrachtet?

Am Anfang steht die Bestandsaufnahme. Sie trennt Überlegungen zur Datierung und Bedeutung des Objekts von Aussagen über den aktuellen Objektzustand.

Stilistische, materielle und handwerkstechnische Befunde sowie Gebrauchs- und Alterungsspuren geben Hinweise auf die Entstehungs- und Überlieferungsgeschichte des Objekts. Deren Deutung und gegebenenfalls weitere Recherchen machen es möglich, Aussagen zu seinem kulturgeschichtlichen Wert zu machen und die Erhaltenswürdigkeit des Objekts oder seiner Teile einzuschätzen.

Die verschiedenen Informationen über das Objekt werden dokumentiert, um sie für Handwerker, Eigentümer und zukünftige Generationen bereitzustellen. Auf dieser Grundlage können die beteiligten Fachleute festlegen, welche weiteren Untersuchungen durchgeführt werden müssen, um Mängel und Schäden sowie deren Ausmaß und Ursachen zu ermitteln.

Die Ergebnisse der Bestandsaufnahme werden schriftlich zusammengefasst und durch Fotos, Zeichnungen und/oder Kartierungen visualisiert, was heute vor allem in digitaler Form erfolgt. Die Bestandsaufnahme bildet die Grundlage für alle weiteren Restaurierungsschritte.



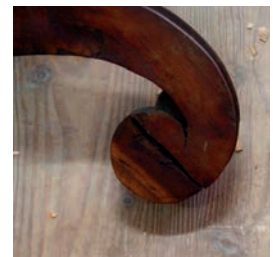
*Fehlen von Zierleisten, Zierknöpfen und einer Rosette*



*Riss durch Furnier und die unebene, geworfene Platte*



*Ein Zapfen zur Plattenbefestigung ist gebrochen, die Verleimung mit Polyvinylacetat ist gelöst.*



*Ein Fuß ist gebrochen und wurde fehlerhaft wieder verleimt, Fehlstellen an der Leimfuge.*

*Reinigungstest:  
Alle Lösemittel lösen  
die Krusten an –  
Wasser, Ethanol, Aceton.*



*Lösemitteltest mit ethanolgetränkter Zellstoffkomresse*

## Folgen der Bestandsaufnahme weitere Untersuchungen?

Wenn die beteiligten Fachleute ermittelt haben, welche Maßnahmen zur Erhaltung des Objekts in Erwägung gezogen werden können, entwickeln sie entsprechende Alternativen für das weitere Vorgehen. Allerdings sind Maßnahmen häufig mit Unwägbarkeiten verbunden. In solchem Fall helfen Arbeitsproben und Musterflächen, die am besten geeignete Maßnahme zu ermitteln. Auf diese Weise sieht der Restaurator:

- ob Substanzen verträglich sind;
- erhält Anhaltspunkte, ob aufwändige und komplizierte Arbeiten durchführbar sind;
- gewinnt er Orientierung über Zeit- und Kostenaufwand für die Kostenkalkulation;
- legt er ein Fundament für das Leistungsverzeichnis mit den notwendigen Einzelschritten;
- schafft er eine Grundlage für die Auswahl geeigneter Handwerksbetriebe.

## Oberflächenanalyse

Bei diesem Konsoltisch wurde die Oberfläche mit UV-Licht und mit Hilfe von Reinigungstests analysiert. Daraus ergaben sich Informationen über den im Laufe der Zeit gewachsenen Schichtaufbau der Oberfläche.

Das Gesamtkonzept sah Bestandssicherung und Rekonstruktionen vor. Für die Oberfläche wurde angeregt, die Oberfläche trocken zu säubern, teilweise Verschmutzungen an den Kanten mechanisch zu entfernen, die Oberflächenkrusten auf der Tischplatte mit Lösungsmitteln zu entfernen und Kratzer in der Politur durch Überpolieren mit Schellackmattierung zu schließen.

## Welches Restaurierungsziel?

Technische Objekte oder Musikinstrumente verlangen eine andere Erhaltungsweise als etwa Wandoberflächen. Jedes Objekt erhebt individuelle Ansprüche. Wichtig sind auch wirtschaftliche und ästhetische Erwägungen. Das Erhalten und Nutzen von Kulturgut gelingt selten, ohne Bereitschaft zu Kompromissen, jedoch sollte das eigentliche Ziel, also das Erhalten, Bewahren und Bereitstellen für künftige Generationen nicht aus dem Auge verloren werden.

Eigentümer und Restauratoren können unterschiedliche Ziele haben. Im freien Markt stehen für die Eigentümer von historischen Objekten meistens Fragen der Ästhetik und der Gebrauchsfähigkeit im Vordergrund. Weil hier die Handwerker meist die einzige Fachinstanz sind, welche die kulturgeschichtlichen Bedürfnisse des Objekts formulieren können, spielen ihr Bewusstsein für Verantwortung und ihre Überzeugungskraft eine wichtige Rolle.

Im durch Denkmal-, Museums-, Bibliotheks- oder Archivrecht regulierten Markt nehmen Konservatoren, Kuratoren und andere mit der Erhaltung betraute Personen dem Handwerker diese Alleinverantwortung ab. Je nach Bereich orientieren sich deren Entscheidungen an verschiedenen Übereinkünften, etwa der auf die Baudenkmalpflege bezogenen Charta von Venedig (1964).

Der Kulturerbeerhalt ist keine rückwärtsgewandte sondern gegenwartsbezogene Aufgabe, die mit der gesellschaftlichen Entwicklung Schritt halten und ihren Erkenntnis- und Wertehorizont ständig erweitern muss. In die Diskussion der Denkmalwerte können handwerkliche Restauratoren ihre Fachkenntnis bezüglich des im Objekt überlieferten Könnens und dessen Erhalt besonders gut einbringen. Wichtig sind auch Überlegungen der Handwerker zur Machbarkeit und Wirtschaftlichkeit von Erhaltungsmaßnahmen.

## Welche Maßnahmen sind möglich?

Je nach Zustand der Gebäude oder Objekte wägt die Denkmalpflege ab zwischen verschiedenen Maßnahmen:

### Konservierung/Sicherung

Vorkehrungen und Maßnahmen zur Vermeidung oder Verminderung von weiteren Schäden, Abbau und Verlust. Maßnahmen an Gebäuden z. B. Abstützen, Fixieren, Stabilisieren, Reinigen, regelmäßige Pflege der Substanz, Schadensvorbeugung.

### Restaurierung

Maßnahmen an stabilen oder stabilisierten Gebäuden und Objekten, um ihr Verständnis zu erleichtern. Dabei werden ihre Bedeutung und die vorgefundenen Techniken und Materialien respektiert.

### Reparatur

Maßnahmen zur Wiederherstellung der Funktionalität und des Erscheinungsbildes von Gebäuden und Objekten. Wenn Reparaturen eine nachgewiesene Funktionalität wiederherstellen und die Bedeutung des historischen Objekts respektieren, gelten sie als Restaurierungsmaßnahmen.

### Rekonstruktion

Wiederherstellung eines Objekts zu einer angenommenen früheren Form unter Verwendung von erhaltenem oder ersetzendem Material. Eine Rekonstruktion respektiert die Bedeutung des Objekts und beruht auf Nachweisen.

*Der vom Erzengel  
bezwungene Teufel in Gestalt  
eines Drachens*



## Michaels-Skulptur am Gemeindezentrum von St. Severus in Boppard am Rhein

**Projekt:** Hans-Jörg Bender,  
Metallbauermeister,  
Restaurator im Metallbauer-Handwerk,  
Schweich bei Trier



### Schadensaufnahme

Die Wind und Wetter ausgesetzte, 4 m hohe und 1,6 m breite Skulptur aus getriebenem Kupfer war stark oxidiert. Auf der Metalloberfläche zeigten sich Krustenbildung und Rostfahnen. Gesprengte Niete, Einrisse und Löcher im Kupfer hatten über längere Zeit Feuchtigkeit in die Skulptur eindringen lassen; eine Belüftung war nicht zu erkennen. Der Befund ließ Schäden an der Tragkonstruktion im Innern der Skulptur befürchten. Vom Schwert des Erzengels existierten nur noch Fragmente.

### Sicherung und Teilerneuerung

Die Skulptur wurde mit Hilfe eines Autokrans von ihrem Standort zwischen den zwei Schaugiebeln des Gebäudes gehoben, in die Werkstatt des Restaurierungsbetriebs transportiert und vorsichtig an der Rückseite geöffnet. Dabei zeigte sich, dass die tragende Stahlkonstruktion mit Zwischenböden aus Stahl durch Korrosion gravierend beschädigt und die Standsicherheit nicht mehr gewährleistet war. Das Sicherungskonzept sah vor, eine Sockelplatte aus Edelstahl zur Verankerung am Gebäude herzustellen und eine weitere Edelstahlplatte zur Versteifung im Fußbereich einzuziehen. Die gesamte Stahlkonstruktion wurde mit Kadosin getrocknet und





*Abschließende Detailarbeiten  
vor der Wiederaufstellung*



mit Owatrol konserviert. In die Kontaktstellen von Kupfer und Stahl wurde Teerfilz eingebracht, um beide Metalle zu trennen und so weiterer Korrosion vorzubeugen.

Um einer fortschreitenden Zerstörung durch Windkraft entgegenzuwirken, wurde eine erschütterungsfreie Befestigung entwickelt und eine Belüftung in Form eines Gitters eingebaut.

### Restaurierungsmaßnahmen

Alle Undichtigkeiten der Skulptur wurden im Wolfram-Inertgas-Schweißverfahren sorgfältig wieder geschlossen. Die Skulptur wurde trocken von Hand und mit Druckluft und Bürsten gereinigt. Dadurch konnte die über ein Jahrhundert entstandene Patina erhalten werden. Die gesamte Oberfläche wurde mehrfach mit mikrokristallinem Wachs behandelt.

### Rekonstruktionsmaßnahmen

Die erhaltenen Reste erlaubten eine Rekonstruktion des Schwerts als traditionelle handwerkliche Treibarbeit in Kupfer, wobei die erhaltenen Fragmente wiederverwendet wurden. Der neue Befestigungsring ist geschmiedet. Die Oberflächen der neuen Teile wurden patiniert.



*Trockenreinigung mit  
Druckluft und Absaugung*

*Das Schwert des Erzengels  
fehlte, Rostfahnen infolge des  
korrodierten Eisenrings zur  
Befestigung.*



*Das nach vorhandenen  
Bruchstücken rekonstruierte  
Schwert*

## Wie und weshalb dokumentieren?

Die Unersetzlichkeit von Kulturgut gebietet es, alle relevanten Informationen nachvollziehbar festzuhalten. Dazu gehören Fakten über seinen heutigen Zustand, über die Entstehungs- und Restaurierungsgeschichte, über geplante und tatsächlich erfolgte Maßnahmen zur Restaurierung. Die schriftlichen und bildlichen Informationen erfüllen folgenden Zweck:

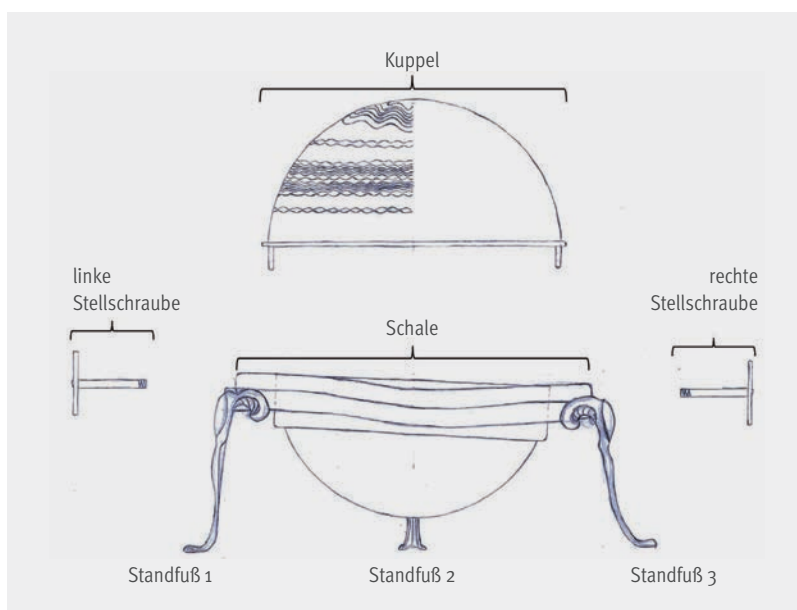
- Die Ergebnisse von Bestands- und Zustandsuntersuchungen eines Objekts oder Bauwerks sind grundlegend für die Planung von Maßnahmen und für die Ermittlung der Kosten.
- Sie liefern exakte Angaben über Eingriffe, verwendete Materialien und Techniken der Ausführung.
- Anhand der Dokumentation lässt sich der Erfolg von Maßnahmen feststellen und kontrollieren.
- Die Ursachen möglicher Schäden lassen sich leichter ermitteln.
- Die Verträglichkeit von Materialien kann überprüft werden.
- Es lässt sich später jederzeit einsehen, wann, was, wie und womit verändert wurde.

## Worauf kommt es an?

Im Vordergrund steht die Auseinandersetzung mit der Geschichte eines Objekts oder Baudenkmals: Welche Botschaft trägt es in die Gegenwart? Welchen geistigen Wert besitzt es? Warum und weshalb ist es denkmalwürdig? Was daran ist erhaltenswürdig? Welche Wege gibt es, um das Denkmal zu erhalten und zu nutzen?

## Butterkühler um 1910

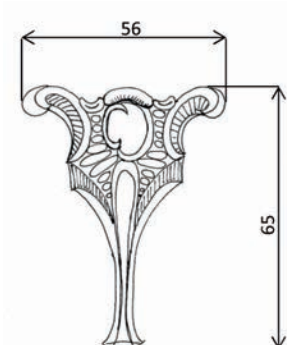
**Projekt:** Andrea Nicola Grimm,  
Gold- und Silberschmiedemeisterin,  
Restauratorin im Gold- und  
Silberschmiede-Handwerk, Berlin



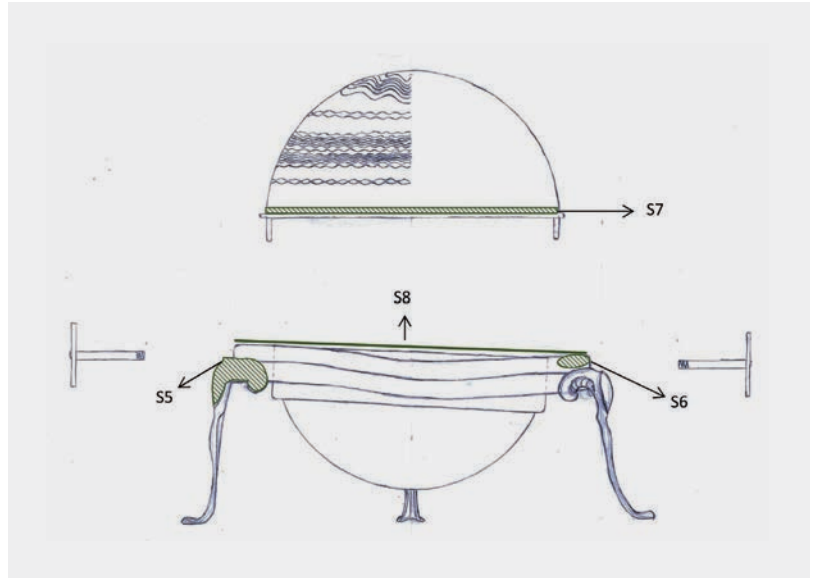
Technische Zeichnung:  
Butterkühler um 1910

»Kugelförmiger Butterkühler mit guillochierter Kuppel ... Die drei Standfüße mit Rocaille-Ornament sind gleichmäßig um den getrepten Rahmen angeordnet. Über zwei Stellräder mit Mäander-Ornament lässt sich die Kuppel, mit der sie verschraubt sind, auf und ab drehen, was den Kühler öffnet und schließt. Die Schale des Butterkühlers ist ebenfalls halbkugelförmig ... Darunter ist Platz für den Kühlstoff (Eis oder Wasser). Die Einsatzschale für die Butter fehlt. Marken- oder Meisterpunzen sind nicht vorhanden.«

Da der Butterkühler wieder in Gebrauch genommen werden soll, hat die Restauratorin folgende Vorschläge unterbreitet: »Kühler demontieren, Einzelteile reinigen und Oxidationen entfernen, ... Standfuß 1 ablöten, restliches Zinn entfernen, Standfuß 3 ablöten, Schale bestmöglich entspannen und vorsichtig richten, Delle am Standfuß 3 richten, Riss von hinten mit Konterblech stabilisieren, beide Standfüße wieder anlöten, ... Einzelteile montieren, neue Einsatzschale besorgen.«



Technische Zeichnung:  
Standfuß mit Rocaille-  
Ornament

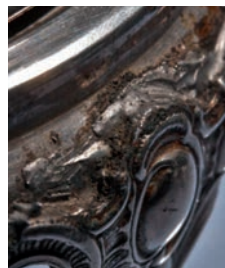


Das Innere  
des Butterkühlers  
ist korrodiert.

Das Unterteil ist insgesamt  
verbogen und steht schief.



Neben dem Riss in der Schale  
über dem Standfuß 3 befindet  
sich eine Delle.



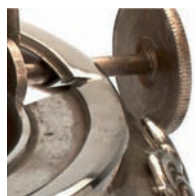
Der unsachgemäß  
angelötete Standfuß  
wurde zudem im falschen  
Winkel angebracht,  
was die Standsicherheit  
beeinträchtigt.



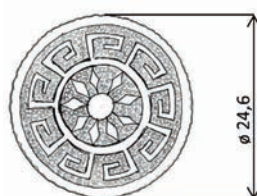
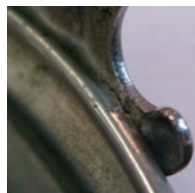
Schiefstellung der Schale,  
u.a. durch die Delle verursacht.



Im Rahmen befindet sich neben der  
rechten Stellschraube ein Riss,  
wohl durch einen Sturz verursacht.



Der linke Standfuß wurde bei einer  
früheren Reparatur unsachgemäß  
angelötet. Der Überschuss an Zinn  
verfälscht das Originalbild erheblich.



Technische Zeichnung:  
Stellschraube



## Die Restaurierung der Natursteinfassade der Alten Abtei in Mettlach an der Saar

**Projekt:** Markus Glöckner Natursteine, Neunkirchen Hangard

Das Kloster entstand nach Plänen des Baumeisters Christian Kretschmar 1728 bis 1780. Seit dem 19. Jahrhundert ist das Gebäude Verwaltungssitz und Produktionsstätte der Keramikfabrik Villeroy & Boch.

### Anlass der Maßnahme

Seit dem Wiederaufbau nach einem Brand Anfang des 20. Jahrhunderts wurden an den Sandsteinfassaden keine großen Reparaturen ausgeführt und Kriegsschäden nur provisorisch behoben. Herabfallende Steinteile machten die Restaurierung notwendig. Mit dem Hubsteiger besichtigte der Steinmetz alle 172 Achsen. Die Schäden wurden kartiert. Lose Steinteile wurden sofort abgenommen, akut gefährdete Bereiche gesichert.

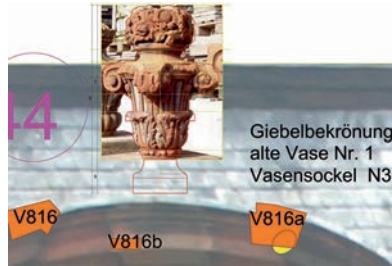
2009 bis 2015 wurden sechs Bauabschnitte restauriert. Zu den »einfachen« Standardarbeiten gehörten die Entfernung von Putzplomben und die Reinigung der Steinoberflächen mit verschiedenen behutsamen Strahlverfahren.

Danach musste der Restaurierungsplan angepasst werden, was im Dialog mit dem Landesdenkmalamt stattfand. Bei den meisten Details ging es darum, ob das geschädigte Originalmaterial sich noch erhalten ließ oder mittels Vierung oder Steinaustausch erneuert werden musste.



*Schadenskartierung des Mittelrisalits  
Die orange gefärbten Säulen,  
aus einem Stück gefertigt, sollten  
möglichst erhalten werden.*

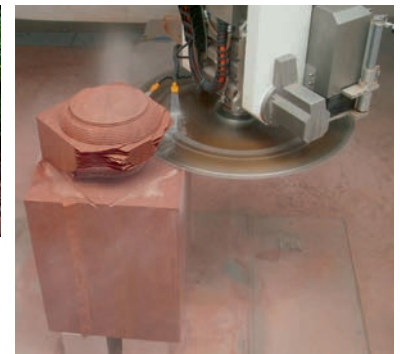
*Oben: Frontalansicht auf die Fassade mit  
dem herausragenden Mittelrisalit  
Darunter: Detailansichten der Säulen-  
restaurierung*



## Der Erhalt der monolithischen Säulen

Die Säulen waren durch frühere Mörtelausbesserungen stark beschädigt. Ihr monolithischer Charakter sollte bei der Restaurierung unbedingt ablesbar bleiben. Ursprünglich war eine Kompletterneuerung geplant, doch hätten die neuen Monolithe im Steinbruch Tiefenbach nicht ohne Fehlstellen gebrochen werden können.

Nachdem mit Bohrwiderstandsprüfungen die Standfestigkeit der Originalsäulen festgestellt werden konnte, sollte das verwitterte Material gleichmäßig abgetragen werden. Um negative Auswirkungen auf die Proportionen zu vermeiden, brachte der Steinmetzbetrieb die Idee auf, die Säulen von runden auf elliptische Querschnitte umzuarbeiten.



## Die alten Sandsteinvasen

Historische Fotos zeigten, dass an einigen Giebelspitzen Steinvasen als Giebelbekrönung angebracht waren. Vermutlich wurden diese nach dem großen Brand Anfang des 20. Jahrhunderts abgebaut.

Durch Zufall wurden die bemoosten, schadhafte Vasen auf dem Gelände im Gebüsch entdeckt, geborgen und behutsam gereinigt. Dank der historischen Fotos war es möglich, die Vasen den jeweiligen Giebeln zuzuordnen.

Bei der Restaurierung der Giebelspitze des Tympanonfeldes wurde ein alter Aufstand sichtbar. Hier war eine der Vasen montiert gewesen. Die Vase selbst galt als verloren und musste rekonstruiert werden. Hierzu wurde die Rohform per CNC-Zuschnitt aus einem Sandsteinblock gefräst. Die individuelle Bearbeitung der fehlenden Vase erfolgte traditionell durch den Steinbildhauer.

links · Zustand 1988: Stark beschädigtes, nicht mehr spielbares Instrument

rechts · Restaurierung der 1736 von Joachim Wagner (1690–1749) erbauten Orgel in der Kirche Sternhagen/Landkreis Uckermark



Restauriertes und zum Teil rekonstruiertes Metallpfeifenwerk: Die Metallpfeifen wurden von innen und außen gereinigt, gerichtet und ausgebeult, offene Nähte und Brüche zugelötet. Teilweise wurden neue Fußspitzen angesetzt; Röhren verlängert oder ersetzt; Längenkorrekturen vorgenommen. Das Pfeifenwerk wurde für die Rekonstruktion der fehlenden Pfeifen vermessen, die Mensur rekonstruiert und zum Teil nach Materialanalyse neu angefertigt. Alle Deckel wurden neu beledert.



Spieltisch nach der Restaurierung: Die Registerschilder wurden der Disposition entsprechend auf Pergament mit schwarzer Frakturschrift neu angefertigt und auf die Registerfüllung aufgeleimt.



Neuanfertigung und Rekonstruktionen: Das Windrad wurde nach Vorlagen von Wagner neu angefertigt. Die Lagerleiste für die Glocken wurde der Situation vor Ort angepasst und mit sechs Krallenglocken bestückt. Der Stern wurde für die Platzverhältnisse im Orgelprospekt mit acht schichten Spitzen rekonstruiert. Eine lange Eisenachse und eine Holzwellen mit sechs Nocken führt die Verbindung zum Windrad.

## Restaurierung und Rekonstruktion

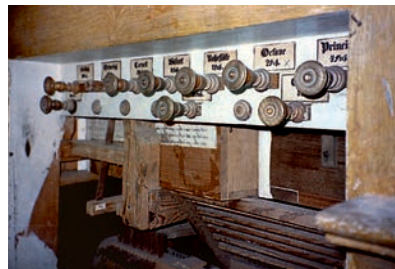
**Projekt:** Alexander Schuke Orgelbau GmbH, Werder/Havel, 2009

In der Feldsteinkirche Sternhagen aus der zweiten Hälfte des 13. Jahrhunderts befindet sich eine Orgel, die ursprünglich für den Ort Gramzow bestimmt war. Die 1736 gebaute Orgel mit ihrem barocken Prospekt wurde 1857 nach Sternhagen umgesetzt. 1985 konnte der Berliner Orgelhistoriker Wolf Bergelt das Instrument dem Orgelbauer Joachim Wagner (1690–1749) zuschreiben.

Das Instrument wurde restauriert und teilweise nach alten Plänen und Vorlagen anderer Orgeln Wagners rekonstruiert.

Für die Restaurierung war es notwendig, das Pfeifenwerk abzutragen und die Orgel vollständig zu zerlegen. Orgelteile und Keilbälge wurden in die Werkstatt transportiert. Nur das Orgelgehäuse und der Balgstuhl verblieben in der Kirche.

*Schäden am Gedackt 8': Metallpfeifen sehr verschmutzt, verbeult und krumm, Füße schief und vereinzelt Bleizucker im Material; Pfeifen vereinzelt in der Länge gekürzt, Deckel eingeschlagen und Lederdichtung hart und spröde; diverse Seitenbärte lose und Röhrchen gekürzt*



*Spieltisch vor der Restaurierung: Manual- und Pedalklavatur zeigten erhebliche Gebrauchsspuren und waren stark verschmutzt. Die Klaviaturwangen waren vom Wurm befallen, stellenweise lösten sich die Tastenbeläge. Für die abgesägten Manubrien (Knäufle) waren keine Registerschilder vorhanden.*

## Immaterielles Kulturerbe – Orgelbau und Orgelmusik

Die Orgel wurde vor mehr als 2.000 Jahren im ptolemäischen Ägypten erfunden und gelangte über Byzanz ins Frankenreich. Seither wird sie von Handwerkern, Komponisten und Musikern weiterentwickelt. Jede Orgel ist ein Unikat, weil sie für den Raum gebaut wird, in dem sie erklingen soll. Im Orgelbau verbinden sich handwerkliche Traditionen und Innovationen der jeweiligen Zeit.

- Im März 2016 hat die Bundesrepublik Deutschland »Orgelbau und Orgelmusik« als deutschen Beitrag für die Repräsentative Liste des immateriellen Kulturerbes der Menschheit bei der UNESCO nominiert.
- 400 handwerkliche Orgelbaubetriebe mit etwa 2.800 Mitarbeitern sowie 3.500 hauptamtliche und Zehntausende von ehrenamtlichen Organisten prägen Handwerk und Kunst des Orgelbaus und der Orgelmusik in Deutschland.
- Bundesweit werden 50.000 Orgeln bespielt.



## Restaurierung des Torkelgebäudes in Salem- Mittelstenweiler

**Projekt:** Holzbau Schmäh,  
Meersburg am Bodensee



Der Fachwerkbau wurde 1786 in den Weingärten des Klosters Salem errichtet. Ursprünglich beherbergte er eine Kelteranlage, einen sogenannten Kelterbaum oder Torkel. Ende des 19. Jahrhunderts wurde das Gebäude zu einer Tenne umgebaut. Die historische Bausubstanz blieb weitgehend unverändert.

Die auf die ehemalige Funktion des barocken Keltergebäudes verweisenden Baumerkmale und sein Alter machen das Gebäude aus denkmalpflegerischer Sicht erhaltenswert.



*Die Putzflächen der Außen- und Innenwände wurden den Ergebnissen der kunsttechnologischen Analyse entsprechend instandgesetzt.*



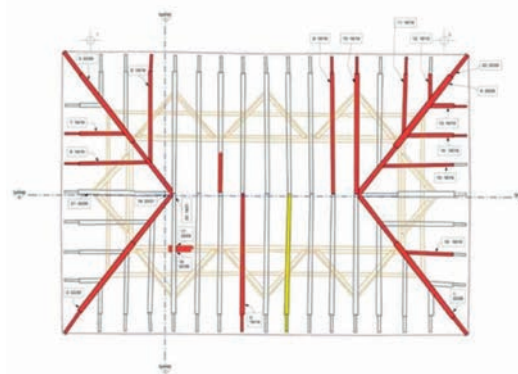
*Das Tennentor war im späten 19. Jahrhundert nicht fachgerecht eingebaut worden und musste aus statischen Gründen verkleinert werden.*







*Der mächtige Dachstuhl mit seinem Hängewerk während und nach der Instandsetzung 2014. Diese Art der Dachkonstruktion ist charakteristisch für Keltergebäude, die für den Kelterbaum hohe und stützenfreie Räume benötigten.*



*Die Schadenskartierungen von Dach und Fassaden dienen als Grundlage für die Entwicklung des denkmalpflegerischen Konzepts für ein Team aus Planerin, Fachhandwerkern und akademischen Restauratoren.*

Das Verdienst der neuen Eigentümer war, auf Umnutzung zu Wohnzwecken, auf Ausbau und bauliche Eingriffe in die bisher ungestörte Substanz zu verzichten. Stattdessen entschieden sie sich für ein bloßes Sichern, Bewahren, Reparieren. Dazu gehörte auch der Rückbau jüngerer störender Einbauten, die Reaktivierung historischer Tür- und Fensteröffnungen sowie das Aufarbeiten der historischen Holzstole.



*Der ehemalige Kelterraum wird heute als Mal- und Fotoatelier sowie für Ausstellungen und Veranstaltungen genutzt.*



*Buchrücken: Das Einbandleder des Bibelrückens war beschädigt. Das Leder, vermutlich Kalbleder, ist mit großflächigen Goldprägungen geschmückt.*



*Buchblock: Wappen auf Vorder-, Kopf- und Fußschnitt des Buchblocks verweisen auf das Haus Brandenburg-Ansbach.*

## Papier- und Buchrestaurierung

**Projekt:** Buchbinderei Werner Obermeier e. K., Rottenburg an der Laaber

Handwerkliche Buchrestauratoren erhalten herausragende Kulturgüter. Diese Luther-Bibel wurde 1576 in der Wittenbergischen Druckerei Hans Krafft gedruckt. Die Illustrationen stammen vor allem von Johann Teufel, einige der Holzschnitte von Hans Brosamer, einem Schüler von Lucas Cranach dem Älteren.

Das Buch umfasst rund 850 Papierseiten in Folio-Größe. Von dieser Ausgabe sind etwa ein Dutzend Exemplare bekannt, wobei sie sich in der Kolorierung und der Einbandverzierung unterscheiden. Hier stellt die Schnittverzierung eine Besonderheit dar. Die Bibel besaß ursprünglich Metallbeschläge, von welchen nur noch Reste erkennbar sind.

Die Erstbesitzer sind nicht namentlich genannt. Allerdings verweisen Wappen am Buchschnitt auf das Haus Brandenburg-Ansbach. Der Besitzvermerk lautet auf »Wilhelm Jacob Merck, 1797«, den ältesten Sohn des Darmstädter Verlegers, Naturforschers und Goethe-Freunds Johann Heinrich Merck (1741 – 1791).



*Titelseite und Innenseite: Die Bibel ist innen üppig mit kolorierten Holzschnitten und Initialen ausgestattet. Das Papier der Buchseiten wies Risse und schadhafte Stellen auf.*



Ein Holzdeckel, vermutlich aus Buche, schützt den Ganzledereinband, vermutlich aus Kalbleder. Den gesamten Einband schmückten großflächige Goldprägungen. Das Einbandleder weist Schadhafte Stellen auf, und zwar im Rücken.

An den Gelenken ist das Leder gerissen und zum Teil lose. Der Restaurator spricht hier von einem »roten Zerfall«, das Material hat seine Struktur verändert und ist empfindlich gegen Feuchtigkeit und instabil geworden. Die schadhafte Stellen im Einband und Rücken unterlegte der Restaurator mit farblich angeglichenem, alaugegerbtem Kalbleder. Die losen Teile klebte er nieder. Das Papier des Buches reinigte er trocken, die Risse schloss er und ergänzte die Fehlstellen.

## Arbeitsprozesse

**Projekt:** Werkstatt Papier, Michael Dietz und Anne-Katrin Haase, Hamburg

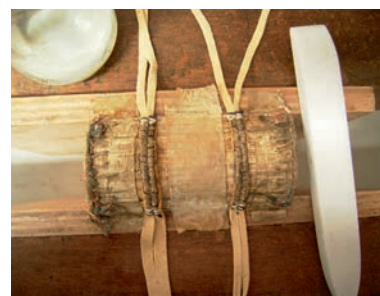
Schäden an älteren Büchern und Dokumenten sind sehr unterschiedlich. Neben oberflächlicher Verschmutzung finden sich häufig auch Flecken, Falten, Knicke, Risse und Fehlstellen. Auch schleichende Prozesse wie Schimmelbildung und Säurezerfall von Papier oder Tintenfraß verlangen spezielle Maßnahmen, um den Zerfall aufzuhalten.



Der Buchblock ist staubig und zeigt Einrisse an den Blattkanten.



Pergamentkopert mit Fehlstellen und Einrisse am Umschlag, gebrochenen Lederbünden, ersten und letzten Lagen lose.



Ergänzte Sämischleder-Bünde, Nach- und Vorheften der ersten und letzten Lage, Hinterklebung mit Originalpergament.

Die Pergamentergänzung wird eingefärbt, beziehungsweise farblich angeglichen.



Der Vorsatz-Spiegel wird vorsichtig mit indirekter Feuchte gelöst.

Die Trockenreinigung des Buchblocks erfolgt gewöhnlich mit einer Bürste und durch Radieren mit einem Kautschukschwamm.

Die handwerklichen Restaurierungsleistungen werden heute von Meistern im Buchbinder-Handwerk erbracht. In naher Zukunft können sich Buchbinder mit Meisterbrief am Buchbinder Colleg Stuttgart zum Restaurator im Buchbinder-Handwerk weiterbilden: [www.buchbinder-colleg.de](http://www.buchbinder-colleg.de)

## Fortbildung zum Restaurator im Handwerk

In 15 Gewerken existiert die Fortbildung zum Restaurator im Handwerk, die auf die Restaurierungsinhalte der handwerklichen Aus- und Weiterbildung aufbaut (vgl. S. 38). Zugangsvoraussetzung ist der Meisterbrief. Je nach Gewerk und Zentrum beträgt die Fortbildung zwischen 400 und 800 Unterrichtsstunden. Der fachübergreifende Teil beinhaltet die Fächer Kunst- und Kulturgeschichte (Baugeschichte), Materialkunde (Werk- und Baustoffkunde), Denkmalschutz und Denkmalpflege, sowie Bau- und Denkmalrecht und Bauphysik. Der Unterricht wird ergänzt durch Zeichenübungen und Anwendungen von Aufmaß- und Dokumentationstechniken. Im fachspezifischen Teil werden traditionelle und historische Handwerkstechniken sowie die handwerklichen Restaurierungs- und Rekonstruktionstechniken unterrichtet.



Die Prüfung wird vor dem Prüfungsausschuss einer Handwerkskammer abgelegt. Sie umfasst die schriftlichen Prüfungen im fachübergreifenden und fachspezifischen Teil sowie die Erarbeitung einer Projektarbeit und deren Präsentation.

Seit 2016 vergibt die Deutsche Stiftung Denkmalschutz 10 Stipendien für die Fortbildung zum Restaurator im Handwerk.

## Wo kann ich mich fortbilden?

**Fortbildungen zum Restaurator im Handwerk bieten die Zentren der »Arbeitsgemeinschaft der Fortbildungszentren für handwerkliche Denkmalpflege« (ARGE) an, die 2001 auf Initiative des ZDH entstand.**

[www.arge-handwerkdenkmalpflege.de](http://www.arge-handwerkdenkmalpflege.de)

**BERLIN** • Restaurierungszentrum Berlin e. V.

[www.rzb-ev.de](http://www.rzb-ev.de)

**BIBERACH (RISS)** • Kompetenzzentrum

Holzbau & Ausbau

[www.zimmererzentrum.de](http://www.zimmererzentrum.de)

**FRANKFURT (ODER)** • Berufsförderungswerk e. V.

des Bauindustrieverbandes Berlin-Brandenburg e. V.

[www.bfw-bb.de](http://www.bfw-bb.de)

**FULDA** • Propstei Johannesberg gGmbH

[www.propstei-johannesberg.de](http://www.propstei-johannesberg.de)

**GÖRLITZ** • Görlitzer Fortbildungszentrum für

Handwerk und Denkmalpflege e. V.

[www.denkmalzentrum.de](http://www.denkmalzentrum.de)

**HERRSTEIN** • Handwerkskammer Koblenz,

Zentrum für Restaurierung und Denkmalpflege

[www.hwk-koblenz.de](http://www.hwk-koblenz.de)

**MÜNCHEN** • Landeshauptstadt München,

Städtische Meisterschule für das Maler- und Lackiererhandwerk, Städtische Meisterschule für das Vergolderhandwerk

[www.fachschule-muenchen.de](http://www.fachschule-muenchen.de)

**RAESFELD** • Akademie des Handwerks

Schloss Raesfeld

[www.akademie-des-handwerks.de](http://www.akademie-des-handwerks.de)

**WUNSIEDEL** • Europäisches Fortbildungs-

zentrum für das Steinmetz- und Steinbildhauerhandwerk

[www.efbz.de](http://www.efbz.de)

**Weitere Bildungszentren handwerklicher Restaurierung sind z. B.:**

**BERLIN** • Handwerkskammer Berlin

[www.hwk-berlin.de](http://www.hwk-berlin.de)

**ERFURT** • Handwerkskammer Erfurt

[www.hwk-erfurt.de](http://www.hwk-erfurt.de)

**HALLE** • Handwerkskammer Halle

[www.hwkhalle.de](http://www.hwkhalle.de)

**HANNOVER** • Handwerkskammer Hannover,

Werkakademie für Gestaltung und Design im Handwerk Niedersachsen e. V.

[www.werkakademiegestaltung.de](http://www.werkakademiegestaltung.de)

**KASSEL** • Bundesbildungszentrum des

Zimmerer- und Ausbaugewerbes gGmbH

[www.bubiza.de](http://www.bubiza.de)

**KLINGENTHAL** • Berufliches Schulzentrum

Vogtland Schultheil Klingenthal

[www.bs-z-reichenbach.de/klingenthal.html](http://www.bs-z-reichenbach.de/klingenthal.html)

**KÖNIGSLUTTER** • Handwerkskammer

Braunschweig-Lüneburg-Stade,

Bildungszentrum für das Steinmetz und

Bildhauerhandwerk

<https://steinmetzzentrum.hwk-bls.de>

**LEIPZIG** • Handwerkskammer zu Leipzig

[www.hwk-leipzig.de](http://www.hwk-leipzig.de)

**LEONBERG** • Berufsförderungs-GmbH

[www.ueba-stuckateure.de](http://www.ueba-stuckateure.de)

**LUDWIGSBURG** • Oscar-Walcker-Schule

[www.ows-lb.de](http://www.ows-lb.de)

**MITTENWALD** • Staatliche Berufsfachschule

[www.instrumentenbauschule.eu](http://www.instrumentenbauschule.eu)

**NEU-ANSPACH (TAUNUS)** • Hessische

Uhrmacherschule »Karl-Geitz-Schule«

im Hessenpark

<http://hess-uhrmacherschule.de>

**SCHWERIN** • Handwerkskammer Schwerin

[www.hwk-schwerin.de](http://www.hwk-schwerin.de)

**STUTTART** • Buchbinder Colleg

[www.buchbinder-colleg.de](http://www.buchbinder-colleg.de)

• Handwerkskammer Region Stuttgart

[www.hwk-stuttgart.de](http://www.hwk-stuttgart.de)

## Was sind die Ziele der ARGE?

Vergleichbarer Standard bei den Kursen für Handwerk in der Denkmalpflege; gemeinsame Bildungspolitik und Öffentlichkeitsarbeit; Austausch von Dozenten; Abstimmung von Lehrinhalten; gegenseitige Vermittlung von Kursteilnehmern; Beschaffung von Fördermitteln; Durchführung europäischer Projekte; gemeinsamer Auftritt auf Messen und im Internet; Vergabe des eingetragenen Warenzeichens »Geprüfter Fachbetrieb für Denkmalpflege«; regelmäßiger Erfahrungsaustausch.

### Absolventen

Die Absolventen der Fortbildung zum Restaurator im Handwerk unterhalten eine Reihe von Netzwerken, die sich seit 2012 am »Runden Tisch der Restauratoren im Handwerk« austauschen. Bei den größeren Vereinen existieren regionale und fachliche Untergliederungen, die den Erfahrungsaustausch pflegen. Hierzu gehören:

- Restaurator im Handwerk e. V.  
Der Verein wurde in den 1990er Jahren auf Initiative des ZDH gegründet und unterhält die gleichnamige Fachzeitschrift für Praxisthemen aus der handwerklichen Restaurierung und Denkmalpflege.  
**[www.restaurator-im-handwerk.de](http://www.restaurator-im-handwerk.de)**
- Fachgruppe Restauratoren im Handwerk e. V.  
**[www.restauratoren-im-handwerk.de](http://www.restauratoren-im-handwerk.de)**
- Arbeitsgruppe Restauratoren im Handwerk  
**[www.denkmalpflegeberatung.de](http://www.denkmalpflegeberatung.de)**
- Verband der Restauratoren im Zimmerer-Handwerk  
**[www.restauratoren-verband.de](http://www.restauratoren-verband.de)**
- Bundesfachgruppe der Parkettrestauratoren  
**[www.parkettrestauratoren.org](http://www.parkettrestauratoren.org)**
- Bundesverband der Restauratoren im Raumausstatter-Handwerk (Fachgruppe)  
**[www.brr-ev.de](http://www.brr-ev.de)**
- Fachgruppe der Restauratoren im Stuckateur-Handwerk  
**[www.stuck-verband.de](http://www.stuck-verband.de)**
- Handwerker in der Denkmalpflege  
**[www.denkmalpflege-handwerk.de](http://www.denkmalpflege-handwerk.de)**



## Fortbildung in Europa

### Fédération européenne des Métiers du Patrimoine bâti (FEMP)

Nach einer Verständigung europäischer Fortbildungszentren für Restaurierung und Denkmalpflege auf der denkmal 2010 wurde 2012 die Europäische Vereinigung für handwerkliche Restaurierung und Denkmalpflege in La Paix-Dieu bei Amay in Belgien neu gegründet.

**<https://femp.jimdo.com>**

### Was sind die Ziele der FEMP?

- Bewahren, weitergeben, verbreiten, erforschen und fördern des traditionellen handwerklichen Wissens und der handwerklichen Techniken in der Denkmalpflege;
- Grenzüberschreitende Zusammenarbeit, Erfahrungsaustausch der Fortbildungszentren sowie gemeinsame Veranstaltungen und Veröffentlichungen;
- Entwickeln eines europaweiten Fortbildungsaustauschs für Handwerker in der Denkmalpflege;
- Unterstützung der Handwerksbetriebe in der Denkmalpflege;
- Politikberatung in Fragen der handwerklichen Restaurierung und Denkmalpflege;
- Entwickeln von Werkzeugen zur europaweiten Verständigung in der handwerklichen Restaurierung und Denkmalpflege.

## Welche internationalen Bildungsprogramme gibt es?

Ein Aufenthalt im Ausland bietet die Möglichkeit, fachliches Know-how zu vertiefen und sich interkulturelle Kompetenz anzueignen. Informationen über die Fördermöglichkeiten bieten die Handwerkskammern ([www.mobilitaetscoach.de](http://www.mobilitaetscoach.de)).

- Die HWK Stuttgart z.B. bietet mit dem Erasmus+-Projekt »Team Volterra« jährlich fünfzehn Gesellinnen und Gesellen einen dreimonatigen Lern- und Arbeitsaufenthalt in der Toskana an. Andere Erasmus+-Projekte führen nach Carrara bzw. nach Norwegen.
- Seit 1978 werden jährliche BMBF-geförderte Stipendien für den Baudenkmalpflegekurs am Europäischen Zentrum für die Berufe in der Denkmalpflege in Thiene, Italien, im Rahmen der Stiftung für Begabtenförderung im Handwerk vergeben. Der dreimonatige Kurs vertieft Theorie und Praxis in der Denkmalpflege im europäischen Vergleich.



## Was bietet das EU-Mobilitätsprogramm Erasmus+-Projekt »Team Volterra«?

- Dreimonatiger Lern- und Arbeitsaufenthalt in Volterra/Toskana inkl. vierwöchigem Sprachvorbereitungskurs;
- Mitarbeit an Denkmalprojekten und in örtlichen kleineren Betrieben;
- Exkursionen und Freizeitprogramm;
- Kostenübernahme für Sprachkurs, interkulturelle Vorbereitung, Versicherung und Zuschuss für Fahrt- und Aufenthalt.

### Wer kann am Erasmus+ -Projekt »Team Volterra« teilnehmen?

- Gesellinnen und Gesellen, deren Gesellenprüfung zu Beginn des Austauschprogramms nicht länger als neun Monate zurückliegt.
- Das Projekt ist vor allem für die Bau- und Ausbauhandwerke interessant, Teilnehmer anderer Berufe werden nach Möglichkeit in örtliche Betriebe vermittelt.
- Informationen online unter: [www.hwk-stuttgart.de/erasmus](http://www.hwk-stuttgart.de/erasmus)



## Was umfasst das Thiene-Stipendium?

Der dreimonatige Baudenkmalkurs in Thiene, Italien, vermittelt traditionelle und zeitgenössische Restaurierungstechniken und ermöglicht die Arbeit an italienischen Kulturgütern. Die Teilnehmer können ihre spezifische Berufserfahrung im aktiven Austausch in den Kursablauf einbringen.

Reise- und Aufenthaltskosten werden durch Erasmus+ gedeckt; die Kursgebühren trägt das Bundesministerium für Bildung und Forschung.

### Was bietet der Baudenkmalpflegekurs in Thiene, Italien?

- In Seminaren und Werkstattkursen vertiefen die Teilnehmer Kenntnisse und Fertigkeiten in der Restaurierung – von den Voruntersuchungen über die praktischen Maßnahmen bis hin zur Dokumentation.
- Das Gelernte wird im Anschluss auf der Baustelle bzw. am Objekt angewendet.
- Die verschiedenen Gewerke tauschen sich untereinander aus und befruchten sich gegenseitig.
- Die Auseinandersetzung mit den in anderen europäischen Ländern üblichen Restaurierungsmethoden führt dazu, das eigene Vorgehen zu hinterfragen und weiterzuentwickeln.
- Es werden Exkursionen in oberitalienische Städte unternommen.
- Am Ende des Kurses stehen Prüfungen. Jeder Teilnehmer erhält ein Zeugnis und den Europass Mobilität.

### Wer kann ein Stipendium für Thiene beantragen?

Der Kurs richtet sich an Handwerker der Bereiche Stein, Metall, Stuck, Farbe und Holz. Die Vergabe erfolgt durch einen Fachausschuss, dem Vertreter des BMBF, des ZDH, der Landesdenkmalpflege und der ARGE handwerkliche Denkmalpflege angehören. Informationen unter:

[www.zdh.de](http://www.zdh.de)

[www.villafabris.eu](http://www.villafabris.eu)



## Fachbetrieb für Denkmalpflege®

Die Arbeitsgemeinschaft der Fortbildungszentren für handwerkliche Denkmalpflege (ARGE, siehe S. 28/29) vergibt das rechtlich geschützte Gütesiegel »Geprüfter Fachbetrieb für Denkmalpflege«. Im Gegensatz zu persönlichen Qualifikationen wie dem Restaurator im Handwerk zertifiziert das Gütesiegel das gesamte Unternehmen mit den betrieblichen Abläufen und der Qualifikation der Mitarbeiter. Das Zertifikat wird alle drei Jahre überprüft. Als erkennbarer Ausweis für Kompetenz in der Denkmalpflege bürgt es für Qualität und Sicherheit in der Denkmalpflege und Altbausanierung. [http://www.arge-handwerkdenkmalpflege.de/html/f\\_f\\_d\\_.html](http://www.arge-handwerkdenkmalpflege.de/html/f_f_d_.html)

### Was sind die Kriterien für das Gütesiegel?

- Der Betrieb ist denkmalpflegerisch tätig.
- Der Geschäftsführer trägt den Titel »Restaurator im Handwerk« oder kann die dem fachübergreifenden Teil der Fortbildung entsprechenden Kenntnisse nachweisen.
- Der Betrieb hat in den vergangenen fünf Jahren mindestens zwei Restaurierungen ausgeführt.
- Die ARGE prüft diese Arbeiten am Objekt und erteilt das Recht zum Führen des Siegels für drei Jahre.



## Handwerksbetriebe für die Denkmalpflege

Wer qualifizierte handwerkliche Restaurierungsbetriebe sucht, kann sie über die Online-Datenbank Handwerksbetriebe für die Denkmalpflege finden. Diese bundesweite Datenbank wird vom Fraunhofer Informationszentrum für Raum und Bau (Fraunhofer IRB) in Kooperation mit dem Zentralverband des Deutschen Handwerks und den Handwerkskammern geführt.

[www.irb.fraunhofer.de/zdh](http://www.irb.fraunhofer.de/zdh)

Die neu gestaltete Datenbank berücksichtigt die Interessen der staatlichen Denkmalpflege, Museen und anderer Kultureinrichtungen an handwerklicher Restaurierung und wird über ein Netzwerk von Ansprechpartnern bei den Handwerkskammern und -verbänden betreut. Sie ermöglicht die Suche nach Region, Gewerk, Spezialgebieten und Leistungsportfolios und bildet die Fortbildungsaktivität der Betriebe ab. Der Erfahrungsaustausch der am Netz beteiligten Partner findet jährlich auf der »Plattform handwerkliche Restaurierung und Denkmalpflege« statt, die auch dazu dient, das Thema weiterzuentwickeln und im öffentlichen Bewusstsein zu verankern.

### Wer kann in die Datenbank aufgenommen werden?

Restauratoren im Handwerk, zertifizierte Fachbetriebe für Denkmalpflege, Absolventen des Baudenkmalpflegekurses am Europäischen Zentrum in Thiene, Preisträger des Bundespreises für Handwerk in der Denkmalpflege und anderweitig qualifizierte Handwerksbetriebe. Die Qualifikationen und Referenzen werden in Zusammenarbeit mit den Denkmalbehörden und anderen Partnern des Handwerks beim Kulturerbeüberhalt überprüft.





Datenbanken bei den  
Zentralfachverbänden des Handwerks,  
Absolventenvereine und  
fachspezifische Register (Auswahl):

Fachgruppe Kirchenmaler, Restauratoren und  
Vergolder in Bayern

[www.kirchenmaler-bayern.de](http://www.kirchenmaler-bayern.de)

Handwerkerkatei der Beratungsstelle für Handwerk  
und Denkmalpflege

[www.denkmalpflegeberatung.de](http://www.denkmalpflegeberatung.de)

Fachkartei der Akademie des Handwerks  
Schloss Raesfeld

[www.akademie-des-handwerks.de](http://www.akademie-des-handwerks.de)

Restaurator im Handwerk e. V.

[www.restaurator-im-handwerk.de](http://www.restaurator-im-handwerk.de)

Fachgruppe Parkettrestauratoren im Zentralverband  
Parkett und Fußbodentechnik

[www.parkettrestauratoren.org](http://www.parkettrestauratoren.org)

Verband der Restauratoren im Zimmerer-Handwerk

[www.restauratoren-verband.de](http://www.restauratoren-verband.de)

Fachgruppe Restauratoren im Fachverband der  
Stuckateure für Ausbau und Fassade

[www.stuck-verband.de](http://www.stuck-verband.de)

Handwerksbetriebe im Deutschen  
Musikinformativzentrum

[www.miz.org](http://www.miz.org)

Bundesverband Restauratoren im  
Raumausstatter-Handwerk

[www.brr-ev.de](http://www.brr-ev.de)

*Weitere Auskünfte erteilen der zuständige Innungsverband und  
die regionale Handwerkskammer.*

## Weitere Datenbanken

Datenbanken mit qualifizierten Handwerksbetrieben  
im Bereich Restaurierung und Denkmalpflege finden  
Sie unter diesem Stichwort auf regionaler oder fach-  
licher Ebene bei den Handwerkskammern, bei Zentral-  
und Berufsinnungsverbänden des Handwerks und ih-  
ren Fachgruppen für Restauratoren im Handwerk.

Datenbanken bei den Handwerkskammern (Auswahl):

Handwerkskammer Wiesbaden

[www.hwk-wiesbaden.de](http://www.hwk-wiesbaden.de)

Handwerkskammer Koblenz

[www.hwk-koblenz.de](http://www.hwk-koblenz.de)

Handwerkskammer des Saarlandes

[www.hwk-saarland.de](http://www.hwk-saarland.de)

Handwerkskammer Region Stuttgart

[www.hwk-stuttgart.de](http://www.hwk-stuttgart.de)

Handwerkskammer Magdeburg

[www.hwk-magdeburg.de](http://www.hwk-magdeburg.de)

Handwerkskammer Halle

[www.hwkhalle.de](http://www.hwkhalle.de)



Linke Seite 1. Reihe  
**Fachwerkhaus** (1536) · Limburg



Linke Seite 2. Reihe  
**Villa Wegener** (1904) · Fulda

Linke Seite 3. Reihe  
**Adlertor** · Markkleeberg

---

Rechte Seite 1. Reihe  
**Dielenhaus** · Lübeck

Rechte Seite 2. Reihe  
**Gutskapelle** (1674) ·  
**Gut Schnellenberg** · Lüneburg

Rechte Seite 3. Reihe  
**Wohnhaus** · Ahrensböök



## Bundespreis für Handwerk in der Denkmalpflege

Der Preis wird jährlich wechselnd in jeweils zwei Bundesländern gemeinsam von der Deutschen Stiftung Denkmalschutz (DSD) und dem Zentralverband des Deutschen Handwerks (ZDH) vergeben. Er richtet sich an private Bauherren, die mit Hilfe von qualifizierten Handwerksbetrieben ihre Baudenkmale in vorbildlicher Weise erhalten haben.

Ziel des Preises ist, beispielhafte handwerkliche Arbeitsergebnisse in der Denkmalpflege vorzustellen. Zugleich werden private Eigentümer als die wichtigsten Auftraggeber des Handwerks für ihr Engagement ausgezeichnet. Damit regt der Bundespreis die Leistungssteigerung im Handwerk an, fördert die Fortbildungsbereitschaft der Handwerker und unterstützt die zivilgesellschaftlichen Anstrengungen in der Bau- und Denkmalkultur.

### Wie wählt die Jury aus?

Die Preisträger werden von einer Jury ermittelt, die sich aus Vertretern der Preisstifter DSD und ZDH sowie aus der Obersten Denkmalschutzbehörde, dem Landesamt für Denkmalpflege, der Architektenkammer, den Handwerkskammern und lokalen Vereinen oder denkmalpflegerischen Einrichtungen zusammensetzt. Das Verfahren ist zweistufig: Nach einer Vorauswahl werden die gelungensten Projekte vor Ort besichtigt und die Preisträger bestimmt.

Die Preisgelder betragen Euro 15.000 je Bundesland, die Handwerksbetriebe erhalten für ihre Leistungen eine Urkunde aus der Hand der Ministerpräsidentin bzw. des Ministerpräsidenten des Bundeslandes.

### Wer kann sich bewerben?

Handwerksbetriebe, Planer und Architekten, die amtliche Denkmalpflege, Heimat- und Geschichtsvereine aus der Region und private Bauherren können Baudenkmale vorschlagen. Einzureichen sind u. a. eine Beschreibung des Objekts, Fotos, eine denkmalrechtliche Genehmigung und Listen der beteiligten Handwerker. Adressat der Anträge ist:

#### Zentralverband des Deutschen Handwerks:

Kulturreferat  
Mohrenstraße 20/21  
10117 Berlin





## Nutzen handwerklicher Restaurierung und Denkmalpflege

Kulturgut wird nicht mehr nur dinglich aufgefasst, traditionelles Handwerk gilt heute selbst als Kulturerbe. Die Verbindung von tradierten Handwerkstechniken und Restaurierungskompetenz sind der Schlüssel zum Erhalt von Kulturgut und zum Erhalt des traditionellen Handwerks.

- Die Verwendung von natürlichen Baustoffen und von Materialien, die über Generationen erprobt wurden, macht handwerkliche Restaurierung wirtschaftlich und ökologisch nachhaltig.
- Viele Fachbetriebe restaurieren seit Generationen und haben ein unersetzliches Wissen und technisches Können entwickelt. Ihre Erhaltungskompetenz stärkt nicht nur die Wirtschaft vor Ort und verhindert Abwanderung: Indem die lokale Handwerkswirtschaft die Denkmale restauriert, bleiben diese für die Gesellschaft lebendig. Handwerker tragen entscheidend zur Glaubwürdigkeit der Denkmale bei und fördern damit die Attraktivität ihrer Region.
- Handwerkliche Restaurierungsbetriebe sind nicht nur im Kulturguterhalt tätig, sondern bauen und gestalten auch neu. Damit gelingt es ihnen in besonderer Weise, traditionelle Handwerkstechniken in die Zukunft zu übertragen.

- Die Fortbildung zum Restaurator im Handwerk ist ein aussichtsreicher Karriereweg im Handwerk. Die Möglichkeit, sich optimal zu qualifizieren, und attraktive Karriereaussichten stärken die berufliche Bildung insgesamt.

- Handwerkliche Restaurierung und Denkmalpflege ist ein wichtiger Markt: 7,5 Mrd. Euro werden hier jährlich erwirtschaftet. Damit liefert das Handwerk der Denkmalpflege eine wichtige wirtschaftliche und politische Legitimation.

Die Handwerksorganisation hat mit ihren Handwerkskammern und Fachverbänden entscheidend dazu beigetragen, dass die handwerkliche Restaurierung heute in der Bundesrepublik höchsten Anforderungen genügt und breites Ansehen genießt. Ohne die Zusammenarbeit mit der staatlichen Denkmalpflege, der Deutschen Stiftung Denkmalschutz, mit Architekten, Ingenieuren und vielen anderen Akteuren wäre dies nicht möglich gewesen. Mit den Ratsentschlüssen der europäischen Kulturminister von 2014 zur Erschließung des materiellen und immateriellen Kulturerbes als Ressource für Europa ist der kulturpolitische Nutzen handwerklicher Restaurierung und Denkmalpflege auch auf europäischer Ebene erkannt worden.



## Ausblicke

Die Frage der Nachwuchssicherung und der Sicherung von Betätigungsmöglichkeiten stellt das Handwerk heute vor Herausforderungen, die am Ende alle Akteure in der Restaurierung und Denkmalpflege betreffen werden. Um den erreichten Standard zu halten, ist auch in der Zukunft gemeinsames Handeln geboten.

- Akademische und berufliche Bildung sind gleichwertig, also sollten sie die gleiche Förderung erfahren. Fortbildungen oberhalb der Meisterebene wie der Restaurator im Handwerk und Kooperationen zwischen Handwerk und Universitäten sollten stärker als bislang öffentlich unterstützt und finanziell gefördert werden.
- Personelle Förderung über Stipendien, wie die der politischen Stiftungen, die bislang nur der akademischen Bildung zugute kommen, sollten auf beruflich Gebildete mit Fortbildungsinteresse ausgeweitet werden. Das gilt auch für die Förderung von Auslandsaufenthalten und Kursstipendien im Rahmen der Handwerkerfortbildung auf europäischer Ebene. Beruflich Gebildete sind der Schlüssel zur europäischen Integration, also sollte ihre Bildungsmobilität auch oberhalb der Meisterebene gefördert werden.
- Auch die verstärkte Zusammenarbeit mit den allgemeinbildenden Schulen von der Berufsorientierung bis hin zur Entwicklung von Berufsabituren ist wichtig, um dem Nachwuchsmangel im Handwerk zu begegnen und junge Menschen für handwerkliche Restaurierung zu begeistern.
- Die Beschäftigung von Restauratoren im Handwerk in Museen, Kirchenbau- und Denkmalämtern ist ein erfolgreicher Weg, notwendige handwerkliche Blickwinkel bei der Betrachtung von denkmalpflegerischen Problemstellungen einzubeziehen. Auch die Aspekte des immateriellen Kulturerbes, das heißt die traditionellen Handwerkstechniken, sowie Wirtschaftlichkeitsaspekte würden so deutlicher als bisher in den Denkmalwert und in das Erhaltungskonzept von Denkmälern Eingang finden.
- Die Vergabe- und Vertragsordnung für Bauleistungen (VOB) ermöglicht es, Leistungen am Denkmal transparent, wettbewerbsgerecht, produktneutral, kleinteilig und entsprechend geltender gewerbe- und arbeitsrechtlicher Bestimmungen auszuschreiben. Hierbei hilft die Expertise der Restauratoren im Handwerk, die nicht nur bei der konkreten Ausführung, sondern in allen Phasen der Analyse, Planung und Projektierung beteiligt sind. Eine kontinuierliche Fortbildung der Mitarbeiterinnen und Mitarbeiter der ausschreibenden Stellen ist das geeignete Instrument, um die Ausschreibungen noch weiter zu verbessern.
- Als Vertrauenspartner der Kunden sind handwerkliche Restauratoren wichtige Multiplikatoren der Idee des Kulturguterhalts und der Denkmalpflege. Wer auf sie setzt, stärkt die Denkmalpflege.

## Gewerbe handwerklicher Restaurierung (Auswahl)

Ausbildung - Geselle/in

Erfahrung - Wajz

Fortbildung - Geselle/in für Restaurierungsarbeiten i. H.

Fortbildung - Baudenkmalpflege am Europäischen Zentrum, Thiene/IT

Weiterbildung - Meister/in

Fortbildung - Restaurator/in im Handwerk

| AUSBILDUNGSVERLAUF                | DQR* 4 |  |   | DQR* 6 |
|-----------------------------------|--------|--|---|--------|
| Augenoptiker                      | ●      |  |   | ●      |
| Bestattungsgewerbe                | ●      |  |   | ●      |
| Betonstein- u. Terrazzohersteller | ●      |  |   | ●      |
| Bogenmacher                       | ●      |  |   | ●      |
| Boots- u. Schiffbauer             | ●      |  |   | ●      |
| Böttcher                          | ●      |  |   | ●      |
| Buchbinder                        | ●      |  | ● | ●      |
| Büchsenmacher                     | ●      |  |   | ●      |
| Dachdecker                        | ●      |  |   | ●      |
| Drechsler (Elfenbeinschnitzer)    | ●      |  |   | ●      |
| Holzspielzeugmacher               | ●      |  |   | ●      |
| Edelsteinschleifer u. -graveur    | ●      |  |   | ●      |
| Fleckteppichhersteller            | ●      |  |   | ●      |
| Fliesen-, Platten-, Mosaikleger   | ●      |  |   | ●      |
| Geigenbauer                       | ●      |  |   | ●      |
| Glas- u. Porzellanmaler           | ●      |  |   | ●      |
| Glasbläser u. Glasapparatebauer   | ●      |  |   | ●      |
| Glaser                            | ●      |  |   | ●      |
| Gold- u. Silberschmied            | ●      |  |   | ●      |
| Handzuginstrumentenmacher         | ●      |  |   | ●      |
| Holzbildhauer                     | ●      |  | ● | ●      |
| Holzblasinstrumentenmacher        | ●      |  |   | ●      |
| Karosserie- u. Fahrzeugbauer      | ●      |  |   | ●      |
| Keramiker                         | ●      |  |   | ●      |
| Klavier- u. Cembalobauer          | ●      |  |   | ●      |
| Klempner                          | ●      |  |   | ●      |
| Konditor                          | ●      |  |   | ●      |
| Korb- u. Flechtwerkgestalter      | ●      |  |   | ●      |
| Kürschner                         | ●      |  |   | ●      |
| Lampenschirmhersteller            | ●      |  |   | ●      |
| Maler u. Lackierer                | ●      |  | ● | ●      |
| Maßschneider                      | ●      |  |   | ●      |
| Maurer- u. Betonbauer             | ●      |  | ● | ●      |
| Metall- u. Glockengießer          | ●      |  |   | ●      |
| Metallbauer                       | ●      |  | ● | ●      |
| Metallbildner                     | ●      |  |   | ●      |
| Metallblasinstrumentenmacher      | ●      |  |   | ●      |
| Modisten                          | ●      |  |   | ●      |
| Orgel- u. Harmoniumbauer          | ●      |  |   | ●      |
| Parkettleger                      | ●      |  | ● | ●      |
| Raumausstatter                    | ●      |  | ● | ●      |
| Sattler u. Feintäschner           | ●      |  |   | ●      |
| Schlagzeugmacher                  | ●      |  |   | ●      |
| Schuhmacher                       | ●      |  |   | ●      |
| Segelmacher                       | ●      |  |   | ●      |
| Steinmetze u. Steinbildhauer      | ●      |  | ● | ●      |
| Stoffmaler                        | ●      |  |   | ●      |
| Stuckateure                       | ●      |  | ● | ●      |
| Textilgestalter im Handwerk       | ●      |  |   | ●      |
| Tischler                          | ●      |  | ● | ●      |
| Uhrmacher                         | ●      |  |   | ●      |
| Vergolder                         | ●      |  | ● | ●      |
| Wachszieher                       | ●      |  |   | ●      |
| Zimmerer                          | ●      |  | ● | ●      |
| Zupfinstrumentenmacher            | ●      |  |   | ●      |

Gewerbe aus dem Bau-, Ausbau und Gestaltungsbereich

### Ausbildungszeiten\*

\*Je nach Gewerbe gibt es geringfügige Abweichungen.

#### Geselle/in

nach 3 bis 3,5 Jahre Ausbildung in Zeitstunden = 4.300–5.000

#### Geselle/in für Restaurierung im Handwerk

in Zeitstunden = 200

#### Meister/in

in Zeitstunden ca. 1.300

#### RIH – Restaurator/in im Handwerk

in Zeitstunden = 610

#### Fortbildung:

#### Baudenkmalpflege am Europäischen Zentrum, Thiene in Veneto (Italien)

Das BMBF-finanzierte Stipendienprogramm der Stiftung für Begabtenförderung im Handwerk bietet eine Teilnahme am dreimonatigen Baudenkmalpflegekurs.

Der Kurs vermittelt – neben der internationalen Erfahrung – theoretische und praktische Grundlagen der handwerklichen Denkmalpflege.

#### Restaurator im Handwerk

Besuch eines Fortbildungszentrums für handwerkliche Denkmalpflege oder einer Bildungseinrichtung der zuständigen Handwerkskammer mit zwei abschließenden schriftlichen Prüfungen und einer Projektarbeit in Form einer Dokumentation.

#### Inhalte – fachübergreifend (210 Std.)

Denkmalschutz und Denkmalpflege, Kunst- und Kulturgeschichte, Naturwissenschaftliche Grundlagen, Materialkunde, Bestandsaufnahme – Dokumentation

#### Inhalte – fachspezifisch (400 Std.)

Historische Materialien, Historische Handwerkstechniken, Konstruktionstechniken, Restaurierungstechniken

\*DQR – Deutscher Qualifikationsrahmen für lebenslanges Lernen –

Niveau 4 entspricht dem Abitur,

Niveau 6 dem Bachelor(BA)-Abschluss der Hochschule

der Hochschule  
[www.dqr.de](http://www.dqr.de)

# Handwerk oder Hochschule?

Wer sich für den Beruf des Restaurators interessiert, steht nach der Schule vor der Wahl: Handwerk oder Hochschule? Ein »besser« oder »schlechter« gibt es nicht. Akademische und handwerkliche Restaurierung haben jeweils ihre Vorzüge, Denkweisen, Methoden und Anwendungsgebiete. Wer seinen Schwerpunkt auf die konservierungswissenschaftliche Arbeit legen möchte, sollte eine Hochschule besuchen.

Wer lieber Spezialist als Generalist ist, sich für ein bestimmtes Handwerk, wie Steinmetz, Kirchenmaler, Vergolder, Buchbinder, Stuckateur, Metallbauer, Gold- oder Silberschmied, Kfz-Techniker oder Musikinstrumentenmacher interessiert, wem die praktische handwerkliche Ausübung am Herzen liegt, der ist mit einer Bildungskarriere im Handwerk am besten beraten. Die Idee, nach Erwerb der Hochschulzugangsberechtigung ein Handwerk zu erlernen, hält beide Möglichkeiten offen.

**Herausgeber** · Zentralverband des Deutschen Handwerks

Mohrenstraße 20/21  
10117 Berlin  
Telefon +49 30.20 61 90  
Fax +49 30.20 61 94 60  
info@zdh.de  
www.zdh.de

Beirat · ZDH-Ad hoc-Arbeitskreis  
Handwerkliche Restaurierung / Denkmalpflege

Text · Maria Koettnitz, Berlin  
Layout · Simin Bazargani, Berlin  
Redaktionsschluss Mai 2017  
Druckcenter Berlin GmbH

## Bild- und Textnachweise

*Titel: Wiederentdecktes Architekturmodell des Berliner Doms aus Gips, um 1900. Restaurierung der Kuppel.*

*Fotoquelle: Sebastian Rost, Meister und Restaurator im Stuckateurhandwerk GmbH, Berlin, Fotograf: Klaus Reinke*

*S. 2 Fotoquelle: ZDH*

*S. 3 Fotograf: Hartwig Düllberg, Landschaftsverband Westfalen-Lippe-LWL*

*S. 6–7 Fotoquelle: Arbeitsgemeinschaft der Fortbildungszentren für handwerkliche Denkmalpflege (ARGE);*

*Neubauer Restaurierungswerkstätten GmbH;*

*Fotograf: Roland Bunge; Städtische Meisterschule für Farbe und Gestaltung, München; ZRD Herrstein*

*S. 8 Fotoquelle: ARGE; Neubauer Restaurierungswerkstätten GmbH, Fotograf: Andreas Dymke; ZRD Herrstein*

*S. 10–11 Fotoquelle: ZRD Herrstein*

*S. 12–13 Fotoquelle: ARGE; Neubauer Restaurierungswerkstätten GmbH; Fotograf: Roland Bunge; ZRD Herrstein*

*S. 14–15 Fotos und Bildlegenden auf der Grundlage einer Dokumentation von Johanna Röh, Thiene 2015*

*S. 16–17 Text und Fotos auf der Grundlage einer Dokumentation der Kunstschmiede Hans-Jörg Bender, Schweich bei Trier*

*S. 14–18 Texte zur Dokumentationsmethode auf der Basis des Lehrmaterials von Eckard Zurheide,*

*Akademie des Handwerks Schloss Raesfeld e. V.*

*S. 18–19 Text und Fotos zum Objekt Butterkühler auf der Basis*

*einer Dokumentation von Andrea Nicola Grimm, Meisterin und Restauratorin im Gold- und Silberschmiede-Handwerk, Berlin,*

*im Rahmen der Fortbildung Restaurator im*

*Gold- und Silberschmiede-Handwerk der Handwerkskammer Koblenz*

*S. 20–21 Text und Fotos auf der Grundlage einer Dokumentation der*

*Firma Markus Glöckner Natursteine, Neunkirchen Hangard*

*S. 22–23 Text und Fotos auf der Grundlage einer Dokumentation von*

*Alexander Schuke Orgelbau GmbH, Werder/Havel*

*S. 24–25 Zeichnungen und Fotos:*

*Sebastian Schmäh und Daniela Jage, 2013.*

*Textgrundlage: Martina Goerlich, Landesamt für Denkmalpflege*

*im Regierungspräsidium Stuttgart, Dienstsitz Tübingen;*

*Dipl.-Ing. (univ.) Corinna Wagner-Sorg, Überlingen*

*S. 26–27 Fotos und Informationen zur Restaurierung:*

*Aniela Bez, Buchbinderei Werner Obermeier e. K.,*

*Rottenburg an der Laaber sowie WERKSTATT PAPIER von Michael Dietz*

*und Anne-Katrin Haase, Hamburg*

*S. 28–29 Fotoquelle: ARGE; ZRD, Herrstein*

*S. 30–31 Fotoquelle: ARGE; Fondazione Villa Fabris;*

*Handwerkskammer Region Stuttgart; ZRD, Herrstein*

*S. 32–33 Fotoquelle: ARGE; Neubauer Restaurierungswerkstätten*

*GmbH, Fotograf: Roland Bunge; ZRD, Herrstein*

*S. 34–35 Fotografen: Marie-Louise Preiss und Roland Rossner,*

*Deutsche Stiftung Denkmalschutz*

*S. 36–37 Fotoquelle: Sebastian Rost, Fotograf: Klaus Reinke*



# ZDH

ZENTRALVERBAND DES  
DEUTSCHEN HANDWERKS

Diese Broschüre wurde ermöglicht durch die freundliche Unterstützung von:

Akademie des Handwerks Schloss Raesfeld  
Buchbinder-Colleg, Stuttgart  
Bund Deutscher Buchbinder e.V. c/o Kreishandwerkerschaft Aachen  
Bundesverband Deutscher Steinmetze  
Bundesverband Farbe Gestaltung Bautenschutz  
Denkmalhof Gernewitz gGmbH  
Europäisches Fortbildungszentrum für das Steinmetz und Steinbildhauerhandwerk  
Fachgruppe der Restauratoren im Handwerk e.V.  
Fachverband der Stuckateure für Ausbau & Fassade Baden Württemberg  
Handwerkskammer Berlin  
Handwerkskammer Braunschweig-Lüneburg-Stade  
Handwerkskammer Dresden  
Handwerkskammer Flensburg  
Handwerkskammer für München und Oberbayern  
Handwerkskammer Kassel  
Handwerkskammer Niederbayern-Oberpfalz  
Handwerkskammer Region Stuttgart  
Handwerkskammer Wiesbaden  
Handwerkskammer zu Leipzig  
Holzmanufaktur Rottweil GmbH  
Landesinnung des Bayrischen Vergolder- und Fassmalerhandwerks;  
Fachgruppe Kirchenmaler, Restauratoren und Vergolder in Bayern  
Propstei Johannesberg gGmbH  
Restaurator im Handwerk e.V.  
Verband der Restauratoren im Zimmererhandwerk e.V.  
Werkakademie für Gestaltung und Design im Handwerk Niedersachsen e.V.  
Zentralverband des Deutschen Baugewerbes  
Zentralverband des Deutschen Handwerks  
Zimmerer Ausbildungszentrum Biberach an der Riss

